

Lightbar VX180-SP SR



Robustní a odolné proti vibracím

Zajištění dlouhé životnosti



Délka paprsku až 320 m

Vylepšené osvětlení na dálku i na blízko



Úzký kužel světla

Pro zvláště koncentrovanou distribuci světla



Třídy ochrany IP a IK

Testováno a ověřeno v laboratoři pro simulaci prostředí s certifikací DIN s ohledem na extrémní vnější vlivy, jako je voda, prach, otřesy, nárazy, teplo, chlad, trvalé vibrace a mnoho dalších



Výkonná přídavná dálková světla LED pro použití v terénu i na silnici

Lepší přehled na tmavých polních cestách, lesních stezkách, mimo vyšlapané cesty, v terénu i na silnici - toho lze dosáhnout s OSRAM LEDriving Lightbar VX180-SP SR. Dálkové světlo se 6 výkonnými, vysoce účinnými LED diodami má dosvit až 320 metrů, a nabízí tak řidiči působivý výhled na silnici i v terénu. I při slabém osvětlení a snížené viditelnosti v důsledku vnějších vlivů prostředí dokáže dálkové světlo s teplotou až 6000 kelvinů zajistit podmínky podobné dennímu světlu. Výkonný balíček se světelným tokem až 1400 lumenů boduje nejvyšší optickou účinností a homogenním rozložením světla. Dálkové světlo se vyznačuje kompaktním jednořadým provedením, které zajišťuje elegantní vzhled. Kromě toho se světelný panel dodává se standardními držáky pro různé možnosti montáže: závěsnou, stojící a boční. Všestranně použitelný, odolává četným vlivům prostředí a díky vysoce kvalitním materiálům, jako je hliníkový kryt a stabilní polykarbonátová čočka, je mimořádně lehký a zároveň robustní a odolný. Dálkové světlo bylo testováno a ověřeno s třídou krytí IP6K8 a IP6K9K v naší laboratoři pro simulaci prostředí s certifikací DIN na extrémní vnější vlivy týkající se vody, prachu, nárazů, tepla, chladu a trvalých vibrací. LEDriving Lightbar VX180-SP SR je účinným a efektivním doplňkem vašeho vozidla a lze jej připevnit na osobní a nákladní

vozidla, zemědělské stroje, užitková vozidla, stavební vozidla, karavany, terénní vozidla a čtyřkolky¹⁾. Společnost OSRAM poskytuje dvouletou záruku²⁾. 1) Dálková světla OSRAM LEDriving jsou schválena podle předpisů EHK, a proto mohou být instalována a provozována na veřejných komunikacích. Upozornění: Pro instalaci platí zvláštní předpisy. Kromě schválení výrobku ECE je třeba dodržovat individuální zvláštní požadavky a právní předpisy jednotlivých zemí. 2) Přesné podmínky naleznete na adrese: www.osram.com/am-guarantee".

Technický list výrobku

Technické údaje

Informace o produktu

Aplikace (specifikace kategorie a produktu)	Driving Light - Additional high beam application
---	--

Informace o produktu

Odkaz na objednávku	LEDDL122-SP SR
---------------------	----------------

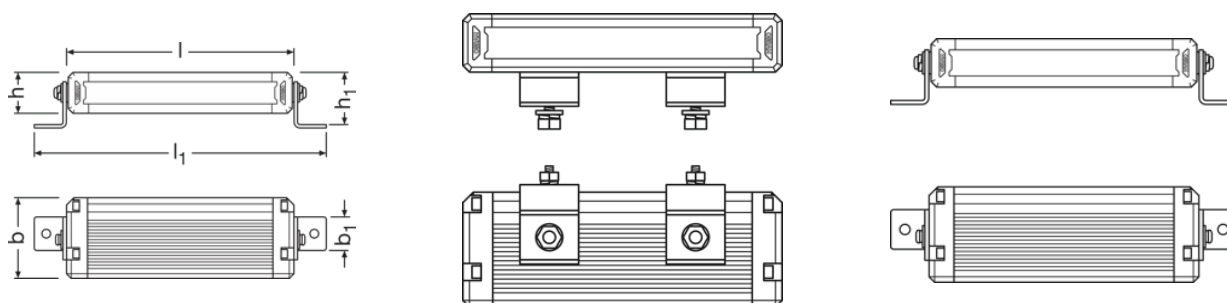
Parametry

Jmenovitý výkon	19 W
Testovací napětí	13,2 V

Fotometrické údaje

Světelný tok	1400 lm
Teplota chromatičnosti	6000 K
Vzdálenost s intenzitou osvětlení 1lx	320 m

Physical Attributes & Dimensions



Váha výrobku	550.00 g
Délka	192.0 mm
Šířka	67.0 mm
Výška	35 mm

Životnost

Životnost Tc	> 5000 hr
Záruka	2 years

Další údaje o produktu

Konektor pro lampu	Open wire
--------------------	-----------

Technický list výrobku

Vlastnosti

Technologie	LED ¹⁾
-------------	-------------------

¹⁾ Light-emitting diode application

Certifikáty & standardy

Povolení – schválení	E9 approval
Druh ochrany	IP6K8/IP6K9K
Standardy	ECE R10, R149
ECE reference number	25

Logistická data

Zkratka produktu [PICOS]	85122000900
--------------------------	-------------

Informace o životním prostředí a právních předpisech


Informace podle čl. 33 nařízení EU (ES) č. 1907/2006 (REACH)	
Položka ze seznamu látek pro registraci Látka 1	Lead
Číslo CAS látky 1	7439-92-1
Pokyny pro bezpečné používání	Identifikace látky uvedené na seznamu látek je dostatečná pro bezpečné použití předmětu.
Číslo prohlášení v databázi SCIP	00690c88-7779-4b74-b4bf-b46cdceb65d7

Logistické údaje

Kód výrobku	Popis výrobku	Jednotka balení (kusy/jednotku)	Rozměry (délka x šířka x výška)	Objem	Hrubá hmotnost
4062172365260	Lightbar VX180-SP SR LEDDL122-SP SR	Folding carton box 1	284 mm x 110 mm x 123 mm	3.84 dm ³	711.00 g
4062172365277	Lightbar VX180-SP SR LEDDL122-SP SR	Shipping carton box 8	482 mm x 302 mm x 274 mm	39.88 dm ³	6377.00 g

Zmíněný produktový kód udává nejmenší jednotku množství, kterou lze objednat. Jednotka balení může obsahovat jeden nebo více samostatných produktů. Při objednávání zadávejte jednotku balení nebo násobky jednotek balení.

Stažení dat

Soubor
 User instruction GPRS_Pokyny k bezpečnostním symbolům

Technický list výrobku

Bezpečnostní pokyny

Podrobné informace o aplikaci naleznete v technickém listu produktu a v návodu k použití

Právní rady

1) OSRAM LEDriving Driving Lights are approved according to ECE regulations and may therefore be installed and operated on public roads. Please note: Special installation regulations apply. In addition to ECE approval of the product, individual special requirements and legislation of the countries must be observed. 2) Přesné podmínky naleznete na adrese: www.osram.com/am-guarantee.

Pokyny k použití

Podrobnější informace k použití a grafiku najdete v technickém listu.

Vyloučení odpovědnosti

Změny bez předchozího upozornění vyhrazeny. Chyby a opomenutí vyhrazeny. Vždy se ujistěte, že používáte nejnovější vydání.

The OSRAM logo is displayed in a bold, orange, sans-serif font.