

LEDambient Trunk Light



Univerzální LED světlo do zavazadlového prostoru se snímačem pohybu a intenzity denního světla

Pro lepší viditelnost v každodenních situacích



Multifunkční zařízení 2 v 1

Použitelné jako světlo do kufru a svítlna



Snadné upevnění na straně vozu pomocí magnetu a přídavné montážní desky

Silný magnet pro rychlé upevnění



Záruka 2 roky OSRAM¹⁾ Přesné podmínky naleznete na:

www.osram.cz/am
www.osram.sk/am

Silný výkon a výjimečně dlouhá životnost



Přesné osvětlení interiéru vozu

Představujeme univerzální světlo do kufru LEDambient, které je dokonalým společníkem do úložného prostoru vašeho vozu. Toto univerzální světlo, vybavené pokročilými funkcemi a navržené tak, aby zvýšilo vaše pohodlí, změnil způsob, jakým používáte kufr. Světlo do kufru je vybaveno senzorem a může se pochlubit funkcí automatického svícení, která se aktivuje, jakmile otevřete kufr auta. Naše světlo okamžitě osvětlí váš kufr, takže bez námahy najdete, co potřebujete. Díky automatické i manuální funkci máte nad osvětlením plnou kontrolu. Díky chladně bílé barvě světla (až 6 000 K) poskytuje světlo do kufru jasné a zřetelné osvětlení, které vám umožní vidět každý detail v kufru. Velmi praktické: Díky multifunkčnosti 2 v 1 lze světlo

používat jako kontrolní svítidlo i jako svítidlo. Kromě toho je světlo do kufru vybaveno dobíjecí baterií s kapacitou 1500 mAh a nabízí dlouhotrvající výkon. Přiložený kabel USB-C umožňuje pohodlné nabíjení, díky čemuž budete vždy připraveni. Díky snadnému upevnění na straně vozu pomocí magnetu a přídavné montážní desky je součástí dodávky snadná instalace. Stačí světlo připevnit do interiéru vozu pomocí silného magnetu nebo přiložené montážní desky a můžete vyrazit. Silný magnet zajišťuje bezpečné upevnění, takže se nemusíte obávat, že by světlo během jízdy spadlo nebo se pohnulo. Důvěřujte kvalitě a trvanlivosti univerzálního LED světla do kufru - společnost OSRAM na něj poskytuje dvouletou záruku¹). 1) Přesné podmínky naleznete na: www.osram.com/am-guarantee.

Technický list výrobku

Technické údaje

Informace o produktu

Odkaz na objednávku	LEDINT106
---------------------	-----------

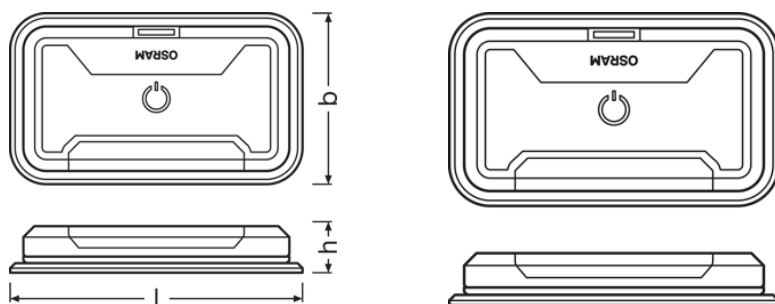
Parametry

Jmenovitý výkon	30.00 W
Jmenovité napětí	3.7 V

Fotometrické údaje

Teplota chromatičnosti	6000 K
Světelný tok	40 lm

Physical Attributes & Dimensions



Váha výrobku	100.00 g
Délka	108.0 mm
Šířka	17.5 mm
Výška	63.0 mm

Životnost

Životnost Tc	1000 hr
Záruka	2 years

Certifikáty & standardy

Standardy	CE
-----------	----

Informace o životním prostředí a právních předpisech

Informace podle čl. 33 nařízení EU (ES) č. 1907/2006 (REACH)

Technický list výrobku





Primární identifikátor článku	4062172240062
Položka ze seznamu látek pro registraci Látka 1	Žádné obsažené látky podléhající prohlášení
Číslo prohlášení v databázi SCIP	Žádné obsažené látky podléhající prohlášení

Logistické údaje

Kód výrobku	Popis výrobku	Jednotka balení (kusy/jednotku)	Rozměry (délka x šířka x výška)	Objem	Hrubá hmotnost
4062172240062	LEDambient Trunk Light	Folding carton box 1	65 mm x 19 mm x 137 mm	0.17 dm ³	141.00 g
4062172240079	LEDambient Trunk Light	Shipping carton box 10	235 mm x 114 mm x 107 mm	2.87 dm ³	1600.00 g

Zmíněný produktový kód udává nejmenší jednotku množství, kterou lze objednat. Jednotka balení může obsahovat jeden nebo více samostatných produktů. Při objednávání zadávejte jednotky balení nebo násobky jednotek balení.

Stažení dat

Soubor	
	User instruction GPRS_Pokyny k bezpečnostním symbolům
	User instruction LEDambient TRUNK LIGHT
	Movie application LEDambient Trunk Light LEDINT106 Produkt Video DE
	Movie application LEDambient Trunk Light LEDINT106 Product Video EN

Bezpečnostní pokyny

Podrobné informace o aplikaci naleznete v technickém listu produktu a v návodu k použití

Pokyny k použití

Podrobnější informace k použití a grafiku najdete v technickém listu.

Vyloučení odpovědnosti

Změny bez předchozího upozornění vyhrazeny. Chyby a opomenutí vyhrazeny. Vždy se ujistěte, že používáte nejnovější vydání.

OSRAM