

TYREinflate 4000

TYREinflate 4000 OTIR4000



Doba nafouknutí

Nahustíte pneumatiku na požadovaný tlak přibližně za 3,5 minuty.¹⁾²⁾



Deflační ventil

Pro vypuštění přebytečného vzduchu



Digital Auto Stop

Funkce automatického zastavení při dosažení nastaveného tlaku



Bezdrátové a dobíjecí

Lze použít s přímým napájením nebo bez něj



Dobíjecí digitální kompresor na huštění pneumatik

OSRAM TYREinflate 4000 je bezdrátový a dobíjecí kompresor na pneumatiky s Li-Ion baterií, díky čemuž je ideálním společníkem pro kempování a výlety. Digitální kompresor OTIR 4000 dokáže nafouknout pneumatiku za pouhých 3,5 minuty^{1) 2)}. Funkce automatického zastavení a vypouštěcí ventil pomáhají udržovat pneumatiky optimálně nahuštěné. Podsvícený LED displej a integrované LED světlo poskytují lepší čitelnost nastavení tlaku a lepší osvětlení pracovní plochy i za snížené viditelnosti nebo v noci. Nastavení paměti znamená, že můžete uložit tlaky až pro 4 vozidla.

OSRAM nabízí na tento produkt 2letou záruku¹⁾.

1) Přesné podmínky naleznete na: www.osram.com/am-guarantee

2) Na základě nahuštění 13" pneumatiky z prázdné na 2,4 BAR

3) Měření tlaku v pneumatikách a nahuštění pneumatik na optimální tlak musí být vždy prováděno na studených pneumatikách

Technický list výrobku

Technické údaje

Informace o produktu

Doba nafouknutí	13 Inch Tyre- 0-35 PSI/2.4 BAR-3.5 min, 15 Inch Tyre- 0-35 PSI/2.4 BAR 6 min
Max. tlak	120PSI / 8.3 bar
Délka vzduchové hadice	60 cm
Deflační ventil	Ano
Délka napájecího kabelu	USB-C = 1 m, DC = 3 m
Doba nabíjení (h)	4 hr
LED světlo	Ano
Velikost displeje	45mm x 22 mm
Měřicí jednotky	PSI, kPa, bar
Přednastavená funkce	Ano
Automatické zastavení	Ano
Pouzdro na skladování	Ano
Accuracy (bar)	Accuracy of measure: 35±1psi, Accuracy of control:35±1.5psi
Průtok (l / min)	(35psi) 9l/min , (0psi) 15 l/min

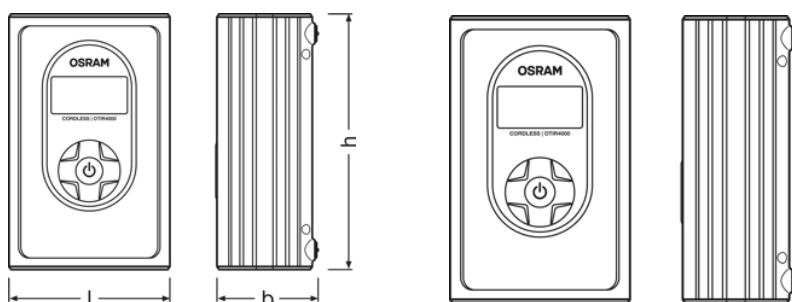
Informace o produktu

Odkaz na objednávku	OTIR4000
---------------------	----------

Parametry

Jmenovitý výkon	120/90 W
Provozní napětí	DC12V/Battery DC7.4V
Zdroj energie	Battery (5000mAh), 12V DC

Physical Attributes & Dimensions



Technický list výrobku

Délka	61.0 mm
Šířka	95.0 mm
Výška	150 mm

Barvy & materiály

Materiál	Plastic
----------	---------

Teploty a provozní podmínky

Hladina hluku (dB)	90 dB
--------------------	-------

Další údaje o produktu

Typ displeje	Digital
Doporučeno pro použití s	Car, Motorbike, Bicycle, Small Inflatables
Doplňky	Air hose, USB C charging cable, 12 V D.C cable, 3 inflator adaptors, storage case

Vlastnosti

Příslušenství	Adaptors for bikes and inflatables
Pojistka	15 A

Informace o životním prostředí a právních předpisech

Informace podle čl. 33 nařízení EU (ES) č. 1907/2006 (REACH)	
Položka ze seznamu látek pro registraci Látka 1	Lead
Číslo CAS látky 1	7439-92-1
Pokyny pro bezpečné používání	Identifikace látky uvedené na seznamu látek je dostatečná pro bezpečné použití předmětu.
Číslo prohlášení v databázi SCIP	593dbda7-6369-474c-8925-958ce33490fe



Logistické údaje

Kód výrobku	Popis výrobku	Jednotka balení (kusy/jednotku)	Rozměry (délka x šířka x výška)	Objem	Hrubá hmotnost
4062172306294	TYRE inflate 4000	Folding carton box 1	110 mm x 91 mm x 170 mm	1.70 dm ³	785.00 g
4062172306300	TYRE inflate 4000	Shipping carton box 4	236 mm x 198 mm x 200 mm	9.35 dm ³	3359.00 g

Zmíněný produktový kód udává nejmenší jednotku množství, kterou lze objednat. Jednotka balení může obsahovat jeden nebo více samostatných produktů. Při objednávání zadávejte jednotky balení nebo násobky jednotek balení.

Technický list výrobku

Stažení dat

Soubor	
	User instruction TYREinflate 4000
	Movie application TYREinflate 4000 Product Video (EN)

Právní rady

- 1) Přesné podmínky najdete na: www.osram.com/am-guarantee
- 2) Platí při nahuštění úplně prázdné 13" pneumatiky na 2,41 bar
- 3) Měření tlaku v pneumatikách a huštění pneumatik na optimální tlak se musí vždy provádět při studených pneumatikách. Doporučení pro používání: Podrobnější informace o používání a obrázky najdete v datovém listu výrobku a v uživatelském návodu.

Pokyny k použití

Podrobnější informace k použití a grafiku najdete v technickém listu.

Vyloučení odpovědnosti

Změny bez předchozího upozornění vyhrazeny. Chyby a opomenutí vyhrazeny. Vždy se ujistěte, že používáte nejnovější vydání.

OSRAM