

# LEDinspect WEARABLE NECKLIGHT



## Odnímatelné svítilny

Vysoká flexibilita - svítilnu lze umístit na krk, na hlavu, do ruky nebo na magnetický povrch.



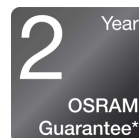
## Až 265 lm (high) & 130 lm (low)

Dvě světelné funkce: až 265 lm (vysoký světelný tok) a až 130 lm (nízký světelný tok).



## Approx. 1.5 h nabíjení

Díky době nabíjení pouhých cca 1,5 hodiny je toto světlo OSRAM rychle připraveno k dalšímu použití.



## 2 roky záruka OSRAM\*

Systematická opatření pro zajištění kvality podporují prémiové zpracování a funkčnost našich výrobků. Inovativní technologie a vynikající kvalita se zákazníkům vyplatí.

### Světlo je všestranné

Toto dobíjecí svítidlo na krk se dvma samostatnými odnímatelnými svítilnami od společnosti OSRAM je ideální pro profesionální i soukromé použití. Díky dvma světelným funkcím až 265 lm (vysoký světelný tok), 130 lm (nízký světelný tok) a nastavitelnému úhlu 90 stupňů nabízí různé možnosti nastavení pro různé úkoly. Svítilna LEDinspect zaujme zejména svou velkou flexibilitou - lze ji používat na krku, na hlavu, v ruce nebo na magnetickém povrchu. Dobíjecí baterie umožňuje až 3 hodiny provozu při vysokém výkonu nebo až 4,5 hodiny při nízkém výkonu. S dobou nabíjení pouhých asi 1,5 hodiny je tato svítilna OSRAM také

## Technický list výrobku



rychle připravena k dalšímu použití. Součástí dodávky je nabíjecí kabel USB Micro B se dvěma pájkami pro jednotlivé svítilny, který slouží k nabíjení lithiové baterie. V souladu se stupněm krytí IP54 má tato svítilna ochranu proti vniknutí prachových částic a proti stíkáající vodě a byla testována na odolnost proti nárazu podle IK07. Díky hmotnosti pouhých 115 g a flexibilnímu provedení se výrobek snadno skladuje a přepravuje, a je proto ideální jako svítilna pro emergentní práce, emergentní služby, opravy automobilů i v každodenním životě. Společnost OSRAM poskytuje dvouletou záruku\*

\*Přesné podmínky naleznete na adrese: [www.osram.com/am-guarantee](http://www.osram.com/am-guarantee).

# Technický list výrobku

## Technické údaje

### Informace o produktu

Aplikace (specifikace kategorie a produktu)	LED inspection lights
---	-----------------------

### Informace o produktu

Odkaz na objednávku	LEDIL413
---------------------	----------

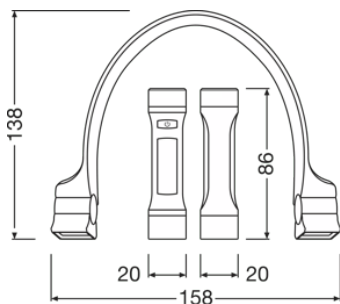
### Parametry

Jmenovitý výkon	1 W
Jmenovité napětí	3.7 V

### Fotometrické údaje

Teplota chromatičnosti	6500 K
Světelný tok	265 lm
Barva světla LED	bílá

### Physical Attributes & Dimensions



Váha výrobku	115.00 g
Délka	158.0 mm
Šířka	25.0 mm
Výška	150 mm

### Informace o LED modulech

Počet LED v modulu	1+1
--------------------	-----

### Barvy & materiály

Barva patice	Black / Orange
--------------	----------------

## Technický list výrobku

### Životnost

Záruka	2 years
--------	---------

### Další údaje o produktu

Typ baterie	Rechargeable
Počet přiložených baterií	1
Baterie	High-quality lithium-ion battery 2x3.7V Li-Ion 500mAh

### Vlastnosti

Technologie	LED
-------------	-----

### Certifikáty & standardy

Standardy	CE / EMC / MSDS / ROHS / UKCA
IK Class	IK07

### Logistická data

Watt hodiny na baterii [MPRD]	2.96
-------------------------------	------

### Informace o životním prostředí a právních předpisech


Information according Art. 33 of EU Regulation (EC) 1907/2006 (REACH)	
Položka ze seznamu látek pro registraci Látka 1	Lead
Číslo CAS látky 1	7439-92-1
Pokyny pro bezpečné používání	Identifikace látky uvedené na seznamu látek je dostatečná pro bezpečné použití předmětu.
Číslo prohlášení v databázi SCIP	9b7cd37b-d0e8-4a84-abf2-d10e9bfc7dfe

### Logistické údaje

Kód výrobku	Popis výrobku	Jednotka balení (kusy/jednotku)	Rozměry (délka x šířka x výška)	Objem	Hrubá hmotnost
4052899630987	INSPECTION LAMP	Folding carton box 1	178 mm x 45 mm x 163 mm	1.31 dm <sup>3</sup>	197.00 g
4052899631007	INSPECTION LAMP	Shipping carton box 6	344 mm x 158 mm x 211 mm	11.47 dm <sup>3</sup>	1429.00 g

Zmíněný produktový kód udává nejmenší jednotku množství, kterou lze objednat. Jednotka balení může obsahovat jeden nebo více samostatných produktů. Při objednávání zadávejte jednotky balení nebo násobky jednotek balení.

### Stažení dat

Soubor	
	User instruction GPRS_Pokyny k bezpečnostním symbolům

#### Právní rady

Doporučení pro používání: Podrobnější informace o používání a obrázky najdete v datovém listu výrobku a v uživatelském návodu.\* přesné podmínky najdete na:

[www.osram.cz/am](http://www.osram.cz/am)

#### Pokyny k použití

Podrobnější informace k použití a grafiku najdete v technickém listu.

#### Vyloučení odpovědnosti

Změny bez předchozího upozornění vyhrazeny. Chyby a opomenutí vyhrazeny. Vždy se ujistěte, že používáte nejnovější vydání.

# OSRAM