

# LEDinspect MINI250

Inspekční svítilny



Multi-Angle  
Light output

## Více úhlů světelného kužele

Vysoká flexibilita a různé možnosti nastavení díky více úhlovému polohování



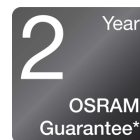
## 250 Lumen

3 světelné funkce: Až 250lm až 130lm až 70lm



## Kabel USB a napájecí zástrčka

Dobíjecí baterie. Nabíjecí kabel USB a napájecí zástrčka jsou součástí dodávky



## 2 roky OSRAM záruka\*

Systematická opatření pro zajištění kvality podporují prémiové zpracování a funkčnost našich výrobků. Inovativní technologie a vynikající kvalita se zákazníkům vyplatí.



### Světlo je všestranné

Tato vysoce kvalitní inspekční svítidla od společnosti OSRAM je ideální pro profesionální i soukromé použití. Se třemi úrovněmi světelného toku - až 250 lm, až 130 lm a funkcí baterky až 70 lm, existuje světelný výkon, který vyhovuje danému úkolu. 180 ° flex base poskytuje další flexibilitu, aby bylo možné nasměrovat světelný paprsek tam, kde je to potřeba. Kontrolka je indikátor dobíjení a úrovně nabití, zobrazuje aktuální stav baterie s provozní dobou až 3 hodiny při vysokém výkonu nebo až 6 hodin při nízkém výkonu. Nabíjecí kabel USB typu C a odpovídající napájecí adaptér jsou součástí dodávky. V souladu s stupněm krytí IP65 má tato svítidla ochranu proti vniknutí prachu a vody a je testována na odolnost proti nárazu v souladu s IK07. Toto LED světlo se snadno přenáší, má neklouzavý a příjemný povrch, obsahuje integrovaný háček a magnety pro snadné připevnění, takže je ideální pro řemeslné činnosti, opravy automobilů a v každodenním životě. Kromě toho poskytuje OSRAM na tento produkt dvouletou záruku \*

# Technický list výrobku

## Technické údaje

### Informace o produktu

Aplikace (specifikace kategorie a produktu)	LED inspection lights
---------------------------------------------	-----------------------

### Informace o produktu

Odkaz na objednávku	LEDIL401
---------------------	----------

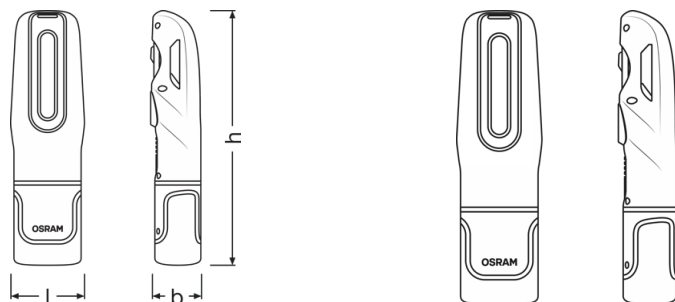
### Parametry

Jmenovitý výkon	7 W
Jmenovité napětí	3.7 V

### Fotometrické údaje

Teplota chromatičnosti	5700 K
Světelný tok	250 lm
Barva světla LED	bílá

### Physical Attributes & Dimensions



Váha výrobku	215.00 g
Délka	200.0 mm
Šířka	56.0 mm
Výška	41 mm

### Informace o LED modulech

Počet LED v modulu	2
--------------------	---

### Barvy & materiály

Barva patice	Black / Orange
--------------	----------------

## Technický list výrobku

### Životnost

Záruka	2 years
--------	---------

### Další údaje o produktu

Typ baterie	Rechargeable
Počet přiložených baterií	1
Rozsah baterie	Yes
Baterie	High-quality lithium-ion battery

### Vlastnosti

Technologie	LED
-------------	-----

### Certifikáty & standardy

Standardy	CE / EMC / MSDS / ROHS
IK Class	IK07

### Logistická data

Watt hodiny na baterii [MPRD]	10.00
-------------------------------	-------

### Informace o životním prostředí a právních předpisech



Information according Art. 33 of EU Regulation (EC) 1907/2006 (REACH)	
Položka ze seznamu látek pro registraci Látka 1	Lead
Číslo CAS látky 1	7439-92-1
Pokyny pro bezpečné používání	Identifikace látky uvedené na seznamu látek je dostatečná pro bezpečné použití předmětu.
Číslo prohlášení v databázi SCIP	94ddcbeb-ba73-4700-a565-7ccc51aa1508

### Logistické údaje

Kód výrobku	Popis výrobku	Jednotka balení (kusy/jednotku)	Rozměry (délka x šířka x výška)	Objem	Hrubá hmotnost
4052899623828	INSPECTION LAMP	Folding carton box 1	90 mm x 50 mm x 210 mm	0.94 dm <sup>3</sup>	635.00 g
4052899623941	INSPECTION LAMP	Shipping carton box 6	200 mm x 170 mm x 240 mm	8.16 dm <sup>3</sup>	5710.00 g

Zmíněný produktový kód udává nejmenší jednotku množství, kterou lze objednat. Jednotka balení může obsahovat jeden nebo více samostatných produktů. Při objednávání zadávejte jednotky balení nebo násobky jednotek balení.

### Stažení dat

Soubor	
	User instruction LEDinspect MINI 250
	Movie application LEDinspect Inspection Lights Trailer

#### Právní rady

Doporučení k použití:

Podrobnější informace o aplikaci a grafice najdete v datovém listu produktu a pokynech pro uživatele.\* přesné podmínky najdete na:

[www.osram.cz/am](http://www.osram.cz/am)

#### Pokyny k použití

Podrobnější informace k použití a grafiku najdete v technickém listu.

#### Vyloučení odpovědnosti

Změny bez předchozího upozornění vyhrazeny. Chyby a opomenutí vyhrazeny. Vždy se ujistěte, že používáte nejnovější vydání.

# OSRAM