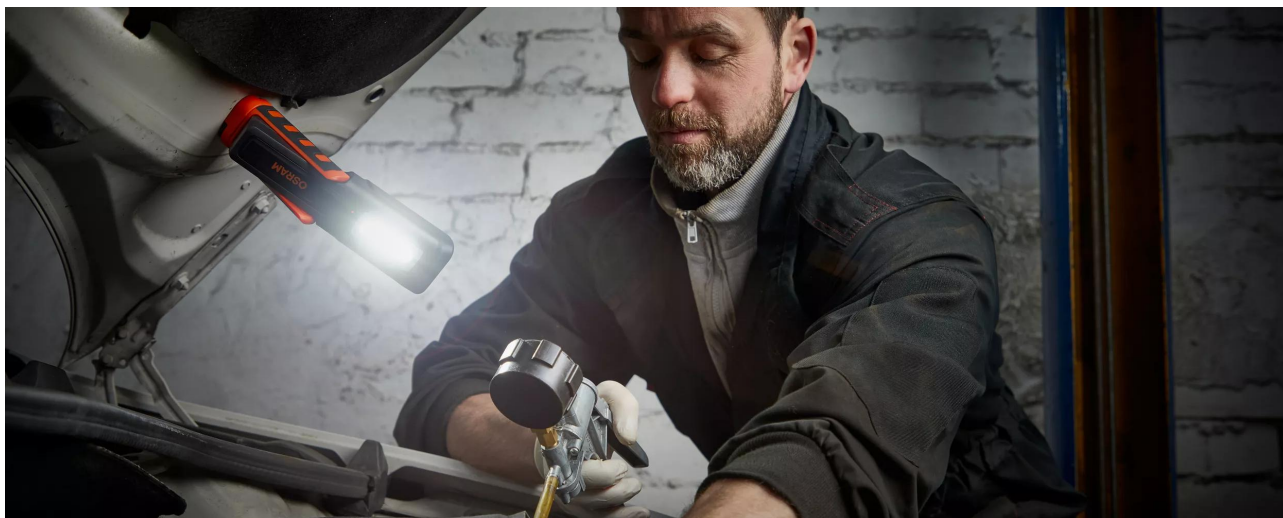


LEDinspect FAST CHARGE PRO500

Inspekční svítilny



Technologie rychlého nabíjení

Doba nabíjení asi 1 h od 0% do 100% kapacity baterie



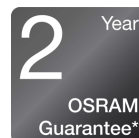
500 Lumen

Dvě světelné funkce - hlavní světlo do 500 lm a světlo baterky do 100 lm



Více úhlů světelného kužele

Umožňuje různé směry světelného paprsku



2 roky OSRAM záruka*

Systematická opatření pro zajištění kvality podporují prémiové zpracování a funkčnost našich výrobků. Inovativní technologie a vynikající kvalita se zákazníkům vyplatí.



Světlo je všestranné

Tato vysoce kvalitní inspekční svítilna od společnosti OSRAM je ideální pro profesionální i soukromé použití. Se dvma světelnými funkcemi - hlavním světlem do 500 lm a funkcí baterky do 100 lm lze získat příslušný světelný výkon v závislosti na úkolu. Zatímco nabíjení některých inspekčních svítilen trvá až tři hodiny, funkce rychlého nabíjení FAST CHARGE PRO 500 nabije svítilnu z 0% na 100% nabití baterie za pouhou 1 hodinu a přitom nabízí dlouhou životnost. Integrovaný indikátor úrovně nabití zobrazuje aktuální stav baterie. Nabíjecí kabel USB typu C a odpovídající napájecí adaptér jsou součástí dodávky. V souladu s stupněm krytí IP65 má tato svítilna ochranu proti

vniknutí prachu a vody a je testována na odolnost proti nárazu v souladu s IK08. Toto LED světlo se snadno penáší, má neklouzavý a příjemný povrch, obsahuje integrovaný hák a magnety pro snadné připevnění, takže je ideální pro profesionální použití, opravy automobilů a v každodenním životě. Kromě toho poskytuje OSRAM na tento produkt dvouletou záruku *

Technický list výrobku

Technické údaje

Informace o produktu

Aplikace (specifikace kategorie a produktu)	LED inspection lights
---	-----------------------

Informace o produktu

Odkaz na objednávku	LEDIL405
---------------------	----------

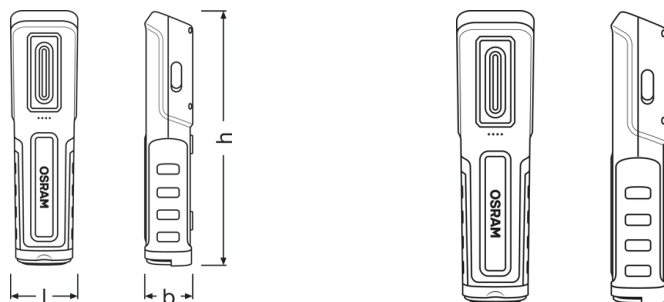
Parametry

Jmenovitý výkon	9 W
Jmenovité napětí	3.7 V

Fotometrické údaje

Teplota chromatičnosti	5700 K
Světelný tok	500 lm
Barva světla LED	bílá

Physical Attributes & Dimensions



Váha výrobku	380.00 g
Délka	204.0 mm
Šířka	55.0 mm
Výška	45.0 mm

Informace o LED modulech

Počet LED v modulu	2
--------------------	---

Barvy & materiály

Barva patice	Black / Orange
--------------	----------------

Technický list výrobku

Životnost

Záruka	2 years
--------	---------

Další údaje o produktu

Typ baterie	Rechargeable
Počet přiložených baterií	1
Rozsah baterie	Yes
Baterie	High-quality lithium-ion battery

Vlastnosti

Technologie	LED
-------------	-----

Certifikáty & standardy

Standardy	CE / EMC / MSDS / ROHS
IK Class	IK08

Logistická data

Watt hodiny na baterii [MPRD]	10.00
-------------------------------	-------

Informace o životním prostředí a právních předpisech

Information according Art. 33 of EU Regulation (EC) 1907/2006 (REACH)	
Položka ze seznamu látek pro registraci Látka 1	Lead
Číslo CAS látky 1	7439-92-1
Pokyny pro bezpečné používání	Identifikace látky uvedené na seznamu látek je dostatečná pro bezpečné použití předmětu.
Číslo prohlášení v databázi SCIP	2ab9868b-8a12-4d7c-8ebe-1226ecef8902




Logistické údaje

Kód výrobku	Popis výrobku	Jednotka balení (kusy/jednotku)	Rozměry (délka x šířka x výška)	Objem	Hrubá hmotnost
4052899623866	INSPECTION LAMP	Folding carton box 1	98 mm x 58 mm x 220 mm	1.25 dm ³	800.00 g
4052899623989	INSPECTION LAMP	Shipping carton box 6	212 mm x 193 mm x 240 mm	9.82 dm ³	7950.00 g

Zmíněný produktový kód udává nejmenší jednotku množství, kterou lze objednat. Jednotka balení může obsahovat jeden nebo více samostatných produktů. Při objednávání zadávejte jednotky balení nebo násobky jednotek balení.

Technický list výrobku

Stažení dat

Soubor	
	User instruction LEDinspect FAST CHARGE PRO 500
	User instruction GPRS_Pokyny k bezpečnostním symbolům
	Movie application LEDinspect Inspection Lights Trailer

Právní rady

Doporučení k použití:

Podrobnější informace o aplikaci a grafice najdete v datovém listu produktu a pokynech pro uživatele.* přesné podmínky najdete na:

www.osram.cz/am

Pokyny k použití

Podrobnější informace k použití a grafiku najdete v technickém listu.

Vyloučení odpovědnosti

Změny bez předchozího upozornění vyhrazeny. Chyby a opomenutí vyhrazeny. Vždy se ujistěte, že používáte nejnovější vydání.

OSRAM