

## FX-QMW-G1-TK30D46H27

Accessories for Flexible LED strips

### Vlastnosti produktu

- Compatible with TEC Flex



### Výhody produktu

- Hliníkový profil robustní a odolný proti korozi díky eloxování

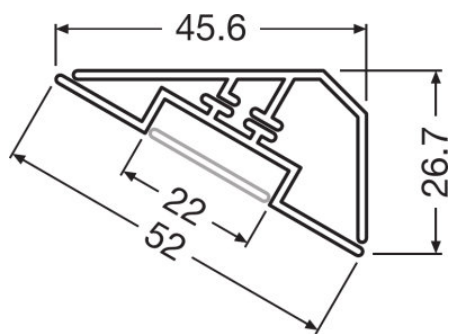
## Technický list řady výrobků

### Technické údaje

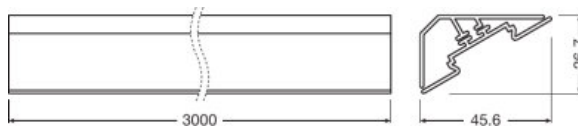
Popis výrobku	Rozměry & váha				Logistická data
	Výška	Šířka	Délka	Váha výrobku	Zkratka produktu
FX-QMW-G1 -TK30D46H27-300	26,7 mm	45,6 mm	3000 mm	1287,00 g	760429909000
FX-QMW-G1 -EFGP-L-TK30D46H27	8,0 mm	26,7 mm	45,6 mm	1,80 g	392690979000
FX-QMW-G1 -EFGP-R-TK30D46H27	8,0 mm	26,7 mm	45,6 mm	1,80 g	392690979000
FX-QMW-G1 -CFDB-300	4,0 mm	22,0 mm	3000 mm	96,00 g	391690509000
FX-QMW-G1 -CRD-300	20,0 mm	24,0 mm	3000 mm	282,00 g	391690509000
FX-QMW-G1 -CFTP-300	2,0 mm	22,0 mm	3000 mm	15,90 g	392690979000
FX-QMW-G1 -XCLPL1-DIV1	6,0 mm	6,0 mm	9,0 mm	0,14 g	392690979000

Popis výrobku	Environmental information Information according Art. 33 of EU Regulation (EC) 1907/2006 (REACH)			
	Date of Declaration	Primary Article Identifier	Candidate List Substance 1	Declaration No. in SCIP database
FX-QMW-G1 -TK30D46H27-300	30-08-2022	4052899448827	No declarable substances contained	No declarable substances contained
FX-QMW-G1 -EFGP-L-TK30D46H27	30-08-2022	4052899450059		In work
FX-QMW-G1 -EFGP-R-TK30D46H27	30-08-2022	4052899449909		In work
FX-QMW-G1 -CFDB-300	30-08-2022	4052899447806	No declarable substances contained	No declarable substances contained
FX-QMW-G1 -CRD-300	30-08-2022	4052899447035	No declarable substances contained	No declarable substances contained
FX-QMW-G1 -CFTP-300	02-02-2022	4052899999787	No declarable substances contained	No declarable substances contained
FX-QMW-G1 -XCLPL1-DIV1	30-08-2022	4052899446731	No declarable substances contained	No declarable substances contained

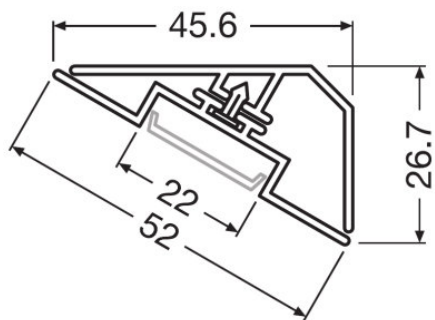
# Technický list řady výrobků



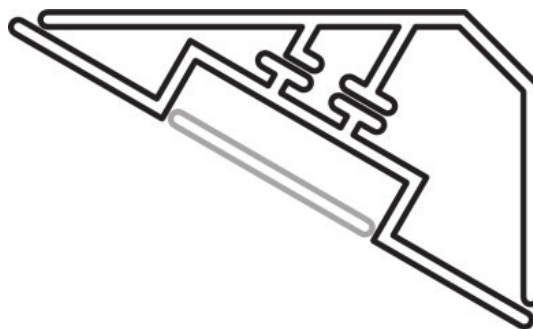
728414\_TK30D46H27



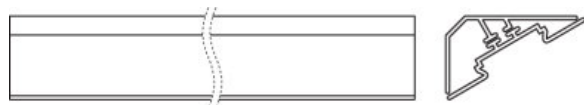
728993\_FX-QMW-G1-TK30D46H27-300



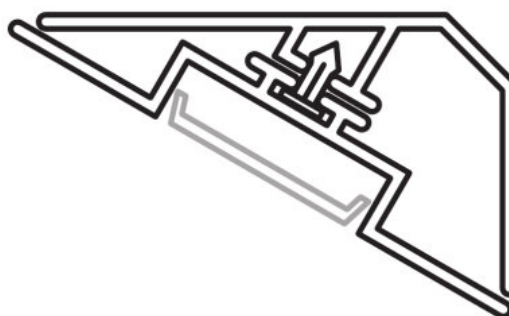
TK30D46H27 profile with clip



728446\_TK30D46H27

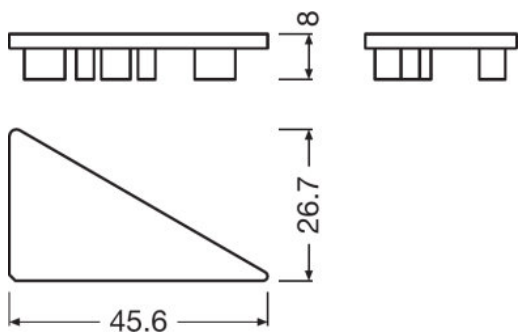


729060\_FX-QMW-G1-TK30D46H27-300

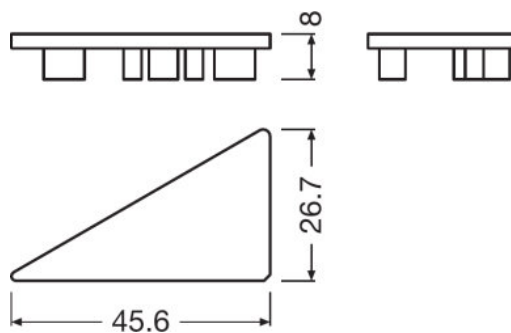


TK30D46H27 profile with clip

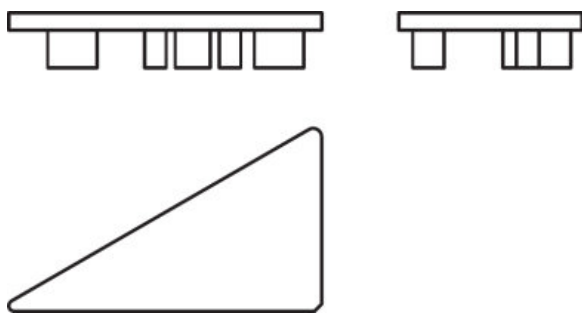
## Technický list řady výrobků



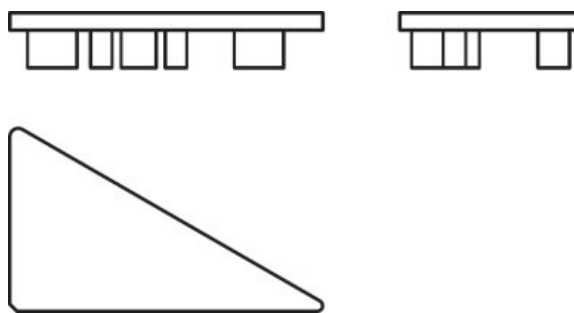
729012\_FX-QMW-G1-EFGP-TK30D46H27



729109\_FX-QMW-G1-EFGP-TK30D46H27



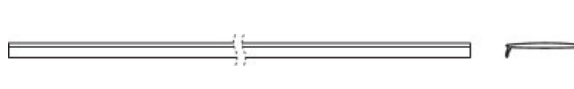
729080\_FX-QMW-G1-EFGP-TK30D46H27



729123\_FX-QMW-G1-EFGP-TK30D46H27

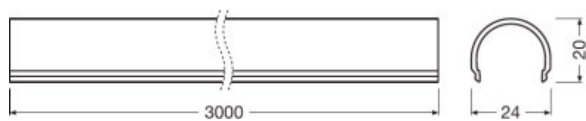


729112\_FX-QMW-G1-CFDB-300



729089\_FX-QMW-G1-CFDB-300

## Technický list řady výrobků



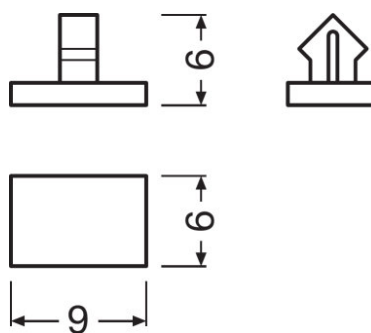
729000\_FX-QMW-G1-CRD-300



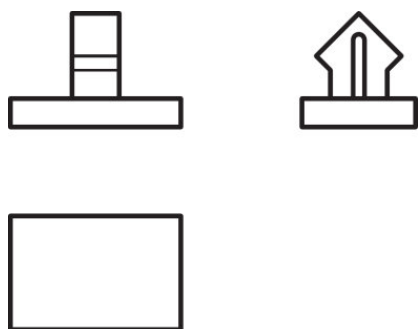
729067\_FX-QMW-G1-CRD-300



FX-QMW-G1-CFTP-300



729019\_FX-QMW-G1-XCLPL1-DIV1



729091\_FX-QMW-G1-XCLPL1-DIV1

## Technický list řady výrobků









### Pokyny k použití

Podrobnější informace k použití a grafiku najdete v technickém listu.

### Technická podpora a podpora prodeje

Technická podpora a podpora prodeje [www.osram.cz](http://www.osram.cz)

### Stahování dat

Soubor	
	Product Datasheet Specification Sheet_Wide Track FX-QMW-G1-TK30D46H27-300 (EN)
	Brochures Light is freedom of design (EN)
	Eulmdat Eulmdat_FX-QMW-G1-TK30D46H27-300_CFDDB
	Eulmdat Eulmdat_FX-QMW-G1-TK30D46H27-300_CRD
	Product Datasheet Specification Sheet Wide Track FX-QMW-G1-TU26H25W2-300 (EN)
	Product Datasheet Specification Sheet Wide Track FX-QMW-G1-TU26H25-300 (EN)
	Product Datasheet Specification Sheet Wide Track FX-QMW-G1-TU26H25W10-300
	Product Datasheet Specification Sheet_Wide Track FX-QMW-G1-TU26H8-300 (EN)

### Logistické údaje

Kód výrobku	Popis výrobku	Jednotka balení (kusy/jednotku)	Rozměry (délka x šířka x výška)	Objem	Hrubá hmotnost
4052899448827	FX-QMW-G1 - TK30D46H27-300	Shipping carton box 10	3020 mm x 150 mm x 150 mm	67.95 dm <sup>3</sup>	14330.00 g
4052899450059	FX-QMW-G1 -EFGP-L- TK30D46H27	Shipping carton box 400	250 mm x 245 mm x 180 mm	11.03 dm <sup>3</sup>	1040.00 g
4052899449909	FX-QMW-G1 -EFGP-R- TK30D46H27	Shipping carton box 400	250 mm x 245 mm x 180 mm	11.03 dm <sup>3</sup>	1040.00 g
4052899447806	FX-QMW-G1 -CFDB-300	Shipping carton box 40	3020 mm x 80 mm x 30 mm	7.25 dm <sup>3</sup>	4380.00 g
4052899447035	FX-QMW-G1 -CRD-300	Shipping carton box 40	3020 mm x 200 mm x 200 mm	120.80 dm <sup>3</sup>	13300.00 g

## Technický list řady výrobků

### Logistické údaje

405289999787	FX-QMW-G1 -CFTP-300	Shipping carton box 40	3020 mm x 80 mm x 30 mm	7.25 dm <sup>3</sup>	1176.00 g
4052899446731	FX-QMW-G1 -XCLPL1- DIV1	Shipping carton box 400	47 mm x 57 mm x 175 mm	0.47 dm <sup>3</sup>	98.00 g

Zmíněný produktový kód udává nejmenší jednotku množství, kterou lze objednat. Jednotka balení může obsahovat jeden nebo více samostatných produktů. Při objednávání zadávejte jednotky balení nebo násobky jednotek balení.

### možné příslušenství

Popis výrobku	název příslušenství	kód příslušenství
FX-QMW-G1 -TK30D46H27-300	FX-QMW-G1 -XCLPL1-DIV1	▶ 4052899446731
FX-QMW-G1 -TK30D46H27-300	FX-QMW-G1 -CFDB-300	▶ 4052899447806
FX-QMW-G1 -TK30D46H27-300	FX-QMW-G1 -CRD-300	▶ 4052899447035
FX-QMW-G1 -TK30D46H27-300	FX-QMW-G1 -EFGP-L-TK30D46H27	▶ 4052899450059
FX-QMW-G1 -TK30D46H27-300	FX-QMW-G1 -EFGP-R-TK30D46H27	▶ 4052899449909
FX-QMW-G1 -TK30D46H27-300	FX-QMW-G1 -CFTP-300	▶ 405289999787

### Vyloučení odpovědnosti

Změny bez předchozího upozornění vyhrazeny. Chyby a opomenutí vyhrazeny. Vždy se ujistěte, že používáte nejnovější vydání.