

## FX-QMW-G1-TU26H25

Accessories for Flexible LED strips

### Vlastnosti produktu

- Compatible with TEC Flex



### Výhody produktu

- Hliníkový profil robustní a odolný proti korozi díky eloxování

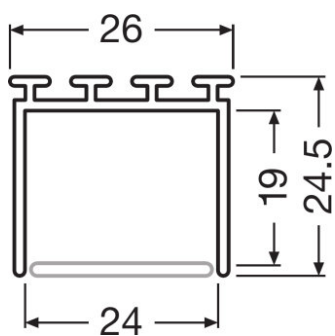
## Technický list řady výrobků

### Technické údaje

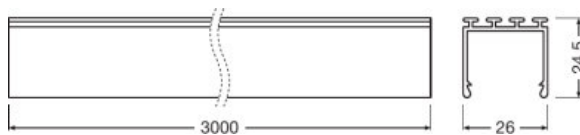
Popis výrobku	Rozměry & váha				Logistická data
	Výška	Šířka	Délka	Váha výrobku	Zkratka produktu
FX-QMW-G1 -TU26H25-300	24,5 mm	26,0 mm	3000 mm	762,00 g	760429909000
FX-QMW-G1 -EFGP-TU26H25	9,5 mm	24,5 mm	26,0 mm	1,50 g	392690979000
FX-QMW-G1 -CFDB-300	4,0 mm	22,0 mm	3000 mm	96,00 g	391690509000
FX-QMW-G1 -CRD-300	20,0 mm	24,0 mm	3000 mm	282,00 g	391690509000
FX-QMW-G1 -CFTP-300	2,0 mm	22,0 mm	3000 mm	15,90 g	392690979000
FX-QMW-G1 -ERGP-DIV1	6,0 mm	13,0 mm	24,0 mm	1,00 g	392690979000
FX-QMW-G1 -SMME-DIV1	14,0 mm	33,0 mm	66,0 mm	0,90 g	732090909000
ADJUSTABLEWIDEBRACKET	10,0 mm	25,0 mm	21,0 mm	2,00 g	761699909900
FX-QMW-G1 -BGPL-DIV1	5,0 mm	21,0 mm	31,0 mm	1,00 g	392690979000

Popis výrobku	Environmental information Information according Art. 33 of EU Regulation (EC) 1907/2006 (REACH)			
	Date of Declaration	Primary Article Identifier	Candidate List Substance 1	Declaration No. in SCIP database
FX-QMW-G1 -TU26H25-300	30-08-2022	4052899448803	No declarable substances contained	No declarable substances contained
FX-QMW-G1 -EFGP-TU26H25	30-08-2022	4052899450240	No declarable substances contained	No declarable substances contained
FX-QMW-G1 -CFDB-300	30-08-2022	4052899447806	No declarable substances contained	No declarable substances contained
FX-QMW-G1 -CRD-300	30-08-2022	4052899447035	No declarable substances contained	No declarable substances contained
FX-QMW-G1 -CFTP-300	02-02-2022	4052899999787	No declarable substances contained	No declarable substances contained
FX-QMW-G1 -ERGP-DIV1	11-02-2022	4052899999824	No declarable substances contained	No declarable substances contained
FX-QMW-G1 -SMME-DIV1	30-08-2022	4052899446830		In work
ADJUSTABLEWIDEBRACKET	11-02-2022	4052899600669	No declarable substances contained	No declarable substances contained
FX-QMW-G1 -BGPL-DIV1	11-02-2022	4052899999800	No declarable substances contained	No declarable substances contained

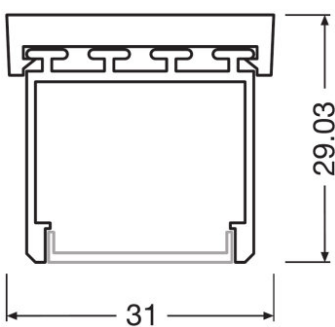
## Technický list řady výrobků



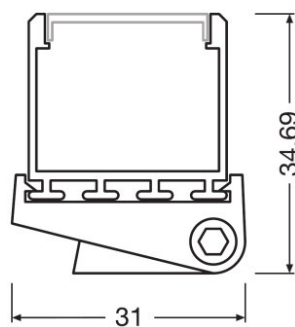
728413\_FX-QMW-G1-Tu26H25-300



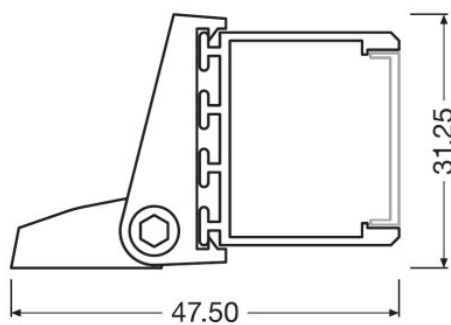
728992\_FX-QMW-G1-TU26H25-300



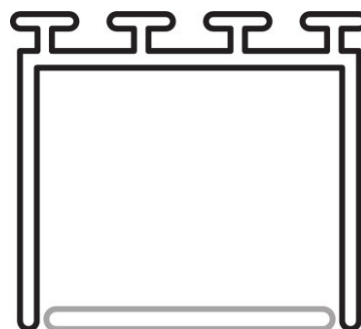
TU26H25 profile + bracket



TU26H25 profile + tiltable bracket

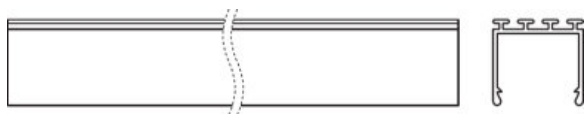


TU26H25 profile + tiltable bracket 90°

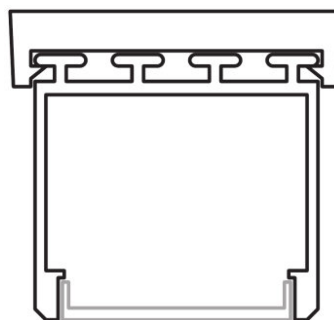


728445\_FX-QMW-G1-Tu26H25-300

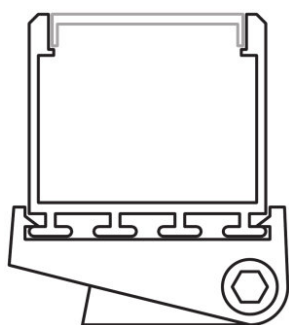
# Technický list řady výrobků



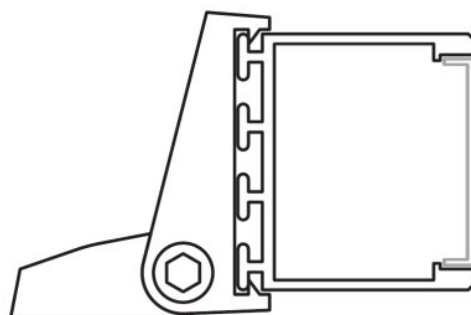
729059\_FX-QMW-G1-TU26H25-300



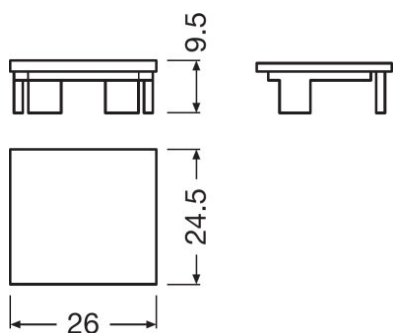
TU26H25 profile + bracket



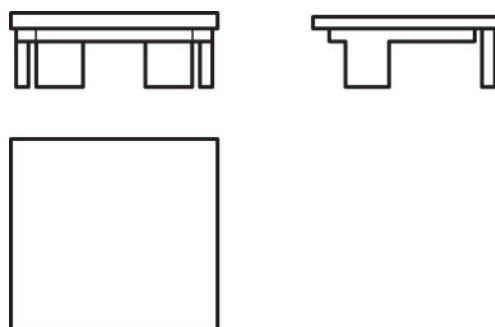
TU26H25 profile + tiltable bracket



TU26H25 profile + tiltable bracket 90°

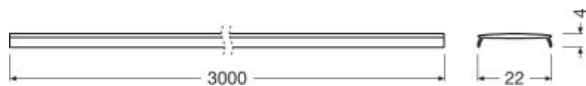


729016\_FX-QMW-G1-EFGP-TU26H25



729084\_FX-QMW-G1-EFGP-TU26H25

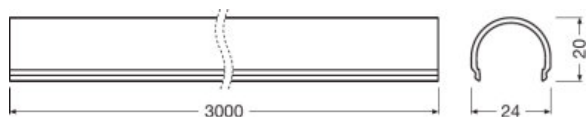
## Technický list řady výrobků



729112\_FX-QMW-G1-CFDB-300



729089\_FX-QMW-G1-CFDB-300



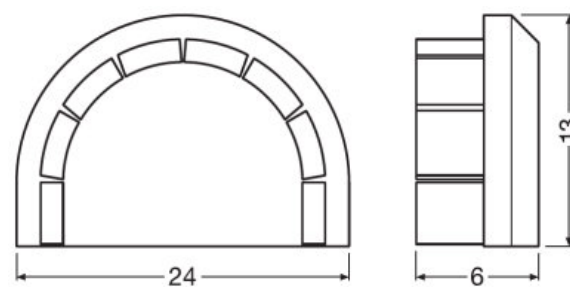
729000\_FX-QMW-G1-CRD-300



729067\_FX-QMW-G1-CRD-300

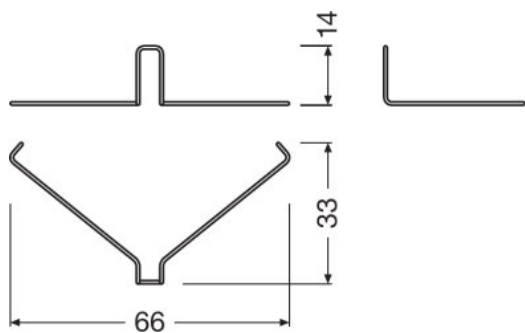


FX-QMW-G1-CFTP-300

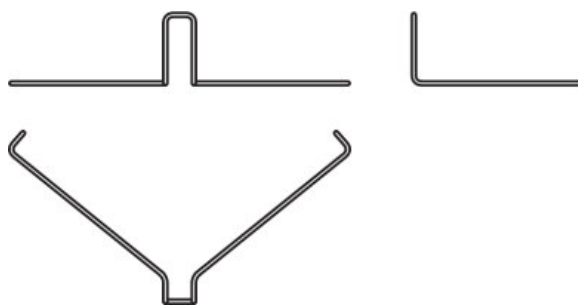


FX-QMW-G1-ERGP-DIV1

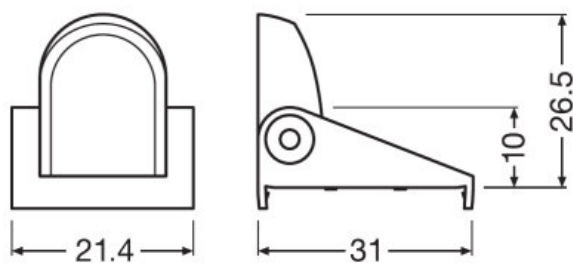
## Technický list řady výrobků



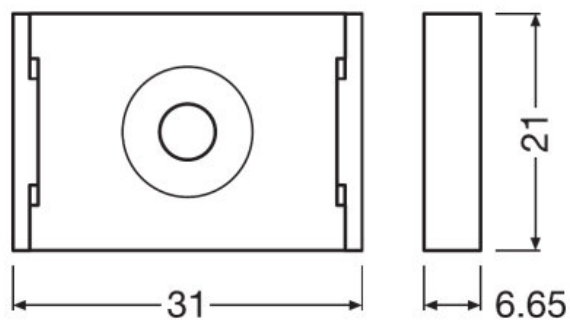
729110\_FX-QMW-G1-SMME-DIV1



729087\_FX-QMW-G1-SMME-DIV1



AJUSTABLEWIDEBRACKET



FX-QMW-G1-BGPL-DIV1



### Pokyny k použití

Podrobnější informace k použití a grafiku najdete v technickém listu.








### Technická podpora a podpora prodeje

Technická podpora a podpora prodeje [www.osram.cz](http://www.osram.cz)

### Stahování dat

Soubor	
	Product Datasheet Specification Sheet Wide Track FX-QMW-G1-TU26H25-300 (EN)
	Brochures Light is freedom of design (EN)

## Technický list řady výrobků

	CAD data CAD file wide profile TU26H25
	Eulumdat Eulumdat_FX-QMW-G1-TU26H25-300_CFDB
	Eulumdat Eulumdat_FX-QMW-G1-TU26H25-300_CRD
	Product Datasheet Specification Sheet_Wide Track FX-QMW-G1-TK30D46H27-300 (EN)
	Product Datasheet Specification Sheet Wide Track FX-QMW-G1-TU26H25W2-300 (EN)
	Product Datasheet Specification Sheet Wide Track FX-QMW-G1-TU26H25W10-300
	Product Datasheet Specification Sheet_Wide Track FX-QMW-G1-TU26H8-300 (EN)

## Logistické údaje

Kód výrobku	Popis výrobku	Jednotka balení (kusy/jednotku)	Rozměry (délka x šířka x výška)	Objem	Hrubá hmotnost
4052899448803	FX-QMW-G1 -TU26H25-300	Shipping carton box 20	3020 mm x 150 mm x 150 mm	67.95 dm <sup>3</sup>	16800.00 g
4052899450240	FX-QMW-G1 -EFGP-TU26H25	Shipping carton box 400	250 mm x 245 mm x 180 mm	11.03 dm <sup>3</sup>	920.00 g
4052899447806	FX-QMW-G1 -CFDB-300	Shipping carton box 40	3020 mm x 80 mm x 30 mm	7.25 dm <sup>3</sup>	4380.00 g
4052899447035	FX-QMW-G1 -CRD-300	Shipping carton box 40	3020 mm x 200 mm x 200 mm	120.80 dm <sup>3</sup>	13300.00 g
4052899999787	FX-QMW-G1 -CFTP-300	Shipping carton box 40	3020 mm x 80 mm x 30 mm	7.25 dm <sup>3</sup>	1176.00 g
4052899999824	FX-QMW-G1 -ERGP-DIV1	Shipping carton box 400	175 mm x 145 mm x 110 mm	2.79 dm <sup>3</sup>	506.00 g
4052899446830	FX-QMW-G1 -SMME-DIV1	Shipping carton box 400	250 mm x 245 mm x 180 mm	11.03 dm <sup>3</sup>	680.00 g
4052899600669	ADJUSTABLEWIDEBRACK ET	Shipping carton box 400	175 mm x 145 mm x 110 mm	2.79 dm <sup>3</sup>	1087.00 g
4052899999800	FX-QMW-G1 -BGPL-DIV1	Shipping carton box 400	175 mm x 145 mm x 110 mm	2.79 dm <sup>3</sup>	687.00 g

Zmíněný produktový kód udává nejmenší jednotku množství, kterou lze objednat. Jednotka balení může obsahovat jeden nebo více samostatných produktů. Při objednávání zadávejte jednotky balení nebo násobky jednotek balení.

## možné příslušenství

Popis výrobku	název příslušenství	kód
---------------	---------------------	-----

## Technický list řady výrobků

		příslušenství
FX-QMW-G1 -TU26H25-300	FX-QMW-G1 -SMME-DIV1	▶ 4052899446830
FX-QMW-G1 -TU26H25-300	FX-QMW-G1 -CFDB-300	▶ 4052899447806
FX-QMW-G1 -TU26H25-300	FX-QMW-G1 -CRD-300	▶ 4052899447035
FX-QMW-G1 -TU26H25-300	FX-QMW-G1 -EFGP-TU26H25	▶ 4052899450240
FX-QMW-G1 -TU26H25-300	FX-QMW-G1 -CFTP-300	▶ 4052899999787
FX-QMW-G1 -TU26H25-300	FX-QMW-G1 -BGPL-DIV1	▶ 4052899999800
FX-QMW-G1 -TU26H25-300	FX-QMW-G1 -ERGP-DIV1	▶ 4052899999824
FX-QMW-G1 -TU26H25-300	ADJUSTABLEWIDEBRACKET	▶ 4052899600669

---

### Vyloučení odpovědnosti

Změny bez předchozího upozornění vyhrazeny. Chyby a opomenutí vyhrazeny. Vždy se ujistěte, že používáte nejnovější vydání.