

## OPTOTRONIC Phase-cut OT FIT

Compact constant current LED drivers



### Druh použití

- Dekorativní osvětlení
- Podhledy, plochá svítidla
- Pohostinství
- Obytné prostory
- Kanceláře
- Osvětlení pro prodejny
- Vhodné pro vnitřní SELV instalace

### Výhody produktu

- Kompatibilní s většinou běžných prvotních a koncových fázových stmívačů
- Flexible current setting (DIPswitch – 2 to 4 currents)
- Stmívání bez blikání

### Vlastnosti produktu

- Pouzdro s kabelovými příchýtkami pro samostatnou montáž
- Stmívatelné na náběžné hraně a odtokové hraně
- Pouzdro pro samostatnou instalaci



## Technický list řady výrobků

### Technické údaje

#### Parametry

Popis výrobku	Jmenovité vstupní napětí	Síťová frekvence	Vstupní napětí AC	Celkové harmonické zkreslení	Účinnost $\lambda$	Účinnost předřadníků
OT FIT 8/220...240/180 CS PC	220...240 V	50/60 Hz	198...264 V <sup>1)</sup>	< 20 %	> 0,95 <sup>2)</sup>	80 % <sup>3)</sup>
OT FIT 8/220...240/180 CS PC SC	220...240 V	50/60 Hz	198...264 V <sup>1)</sup>	< 20 %	> 0,95 <sup>2)</sup>	80 % <sup>3)</sup>
OT FIT 18/220...240/450 CS PC	220...240 V	50/60 Hz	198...264 V <sup>1)</sup>	< 20 %	> 0,95 <sup>2)</sup>	>82 % <sup>3)</sup>
OT FIT 18/220...240/450 CS PC SC	220...240 V	50/60 Hz	198...264 V <sup>1)</sup>	< 20 %	> 0,95 <sup>2)</sup>	>82 % <sup>3)</sup>
OT FIT 30/220...240/700 CS PC	220...240 V	50...60 Hz	198...264 V	< 20 %	> 0,90	84 %
OT FIT 40/220 – 240/1A0 CS PC	220...240 V	50/60 Hz	198...264 V	< 20 %	> 0,95	85 %

Popis výrobku	Výkonové ztráty přístroje	Proud ochranným vodičem	Náběhový proud	Maximální počet předřadníků na 10 A (B)	Maximální počet předřadníků na 10 A (B)	Maximální počet předřadníků na 16 A (B)
OT FIT 8/220...240/180 CS PC	1,8 W <sup>4)</sup>	<0,7 mA	< 10 A <sup>5)</sup>	80	132	212
OT FIT 8/220...240/180 CS PC SC	1,8 W <sup>4)</sup>	<0,7 mA	< 10 A <sup>5)</sup>	80	132	212
OT FIT 18/220...240/450 CS PC	4,0 W <sup>4)</sup>	<0,7 mA	< 10 A <sup>5)</sup>	33	55	88
OT FIT 18/220...240/450 CS PC SC	4,0 W <sup>4)</sup>	<0,7 mA	< 10 A <sup>5)</sup>	33	55	88
OT FIT 30/220...240/700 CS PC	5,0 W	<0,7 mA	< 10 A	26	26	41
OT FIT 40/220 – 240/1A0 CS PC	6,7 W <sup>10)</sup>	<0,7 mA	< 10 A <sup>5)</sup>	18	18	28

Popis výrobku	Maximální počet předřadníků na 16 A (B)	Maximální počet předřadníků na 25 A (B)	Izolační napětí (L/N-zem)	Izolační napětí (L-N)
OT FIT 8/220...240/180 CS PC	128	-	2 kV	1 kV
OT FIT 8/220...240/180 CS PC SC	128	-	2 kV	1 kV
OT FIT 18/220...240/450 CS PC	53	-	2 kV	1 kV
OT FIT 18/220...240/450 CS PC SC	53	-	2 kV	1 kV
OT FIT 30/220...240/700 CS PC	41	-	2 kV	1 kV
OT FIT 40/220 – 240/1A0 CS PC	28	-	2 kV	1 kV

Popis výrobku	Jmenovité výstupní napětí	U-OUT (pracovní napětí)	Jmenovitý výstupní proud	Tolerance výstupního proudu	Zvlnění výstupního proudu (100 Hz)
OT FIT 8/220...240/180 CS PC	27...40 V <sup>6)</sup>	60 V	100 / 120 / 155 / 180 mA <sup>7)</sup>	±7.5 %	< 5 %
OT FIT 8/220...240/180 CS PC SC	27...40 V <sup>6)</sup>	60 V	100 / 120 / 155 / 180 mA <sup>7)</sup>	±7.5 %	< 5 %
OT FIT 18/220...240/450 CS PC	27...40 V <sup>6)</sup>	60 V	225 / 325 / 350 / 450 mA <sup>7)</sup>	±7.5 %	< 5 %
OT FIT 18/220...240/450 CS PC SC	27...40 V <sup>6)</sup>	60 V	225 / 325 / 350 / 450 mA <sup>7)</sup>	±7.5 %	< 5 %
OT FIT 30/220...240/700 CS PC	27...40 V	60 V	500 / 700 mA	±10 %	< 5 %

## Technický list řady výrobků

Popis výrobku	Jmenovité výstupní napětí	U-OUT (pracovní napětí)	Jmenovitý výstupní proud	Tolerance výstupního proudu	Zvlnění výstupního proudu (100 Hz)
OT FIT 40/220 – 240/1A0 CS PC	27...40 V	60 V	800 / 900 / 950 / 1050 mA	±10 %	< 5 %

Popis výrobku	Output PSTLM	Output SVM	Jmenovitý výstupní výkon	Galvanické oddělení
OT FIT 8/220...240/180 CS PC	≤1	≤0.4	7.2 W <sup>8)</sup>	SELV
OT FIT 8/220...240/180 CS PC SC	≤1	≤0.4	7.2 W <sup>8)</sup>	SELV
OT FIT 18/220...240/450 CS PC	≤1	≤0.4	18 W <sup>9)</sup>	SELV
OT FIT 18/220...240/450 CS PC SC	≤1	≤0.4	18 W <sup>9)</sup>	SELV
OT FIT 30/220...240/700 CS PC	≤1	≤0.4	13.5...28 W	SELV
OT FIT 40/220 – 240/1A0 CS PC	≤1	≤0.4	21.6...42 W	SELV

Popis výrobku	Current set
OT FIT 8/220...240/180 CS PC	
OT FIT 8/220...240/180 CS PC SC	
OT FIT 18/220...240/450 CS PC	
OT FIT 18/220...240/450 CS PC SC	
OT FIT 30/220...240/700 CS PC	DipSwitch
OT FIT 40/220 – 240/1A0 CS PC	DipSwitch

1) Povolený rozsah napětí

2) Plné zatížení při 230 V/Minimální zatížení při 230 V

3) Plné zatížení při 230 V / At 50 Hz

4) Maximální

5)  $t_{\text{šíka}} = 100 \mu\text{s}$  (měřeno v 50 % I<sub>maximu</sub>)

6) Maximální 60 V

7) ±7,5%

8) Partial load 2.7...7.2W

9) Partial load 6.1...18W

10) At Full load, 230 V, 50 Hz

### Rozměry & váha

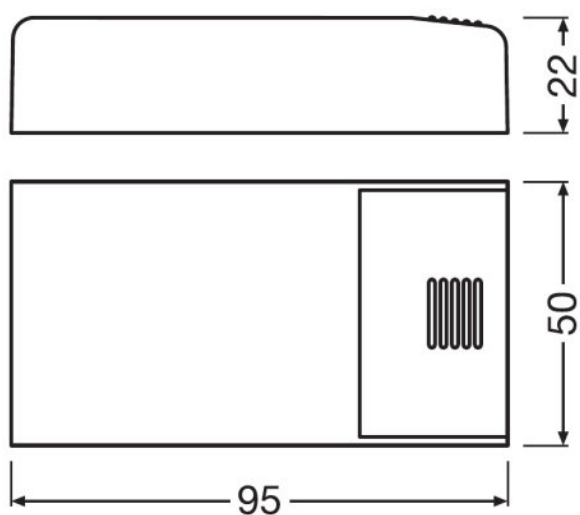
Popis výrobku	Váha výrobku	Průřez kabelu, vstupní strana	Průřez kabelu, výstupní strana	Délka odizolovaných vodičů, vstupní str.	Délka odizolovaných vod., výstupní str.
OT FIT 8/220...240/180 CS PC	59,20 g	0,75...1,5 mm <sup>2</sup> <sup>1)</sup>	0,75...1,5 mm <sup>2</sup> <sup>1)</sup>	5...6 mm	5...6 mm
OT FIT 8/220...240/180 CS PC SC	59,20 g	0,75...1,5 mm <sup>2</sup> <sup>1)</sup>	0,75...1,5 mm <sup>2</sup> <sup>1)</sup>	5...6 mm	5...6 mm
OT FIT 18/220...240/450 CS PC	77,70 g	0,75...1,5 mm <sup>2</sup> <sup>1)</sup>	0,75...1,5 mm <sup>2</sup> <sup>1)</sup>	5...6 mm	5...6 mm
OT FIT 18/220...240/450 CS PC SC	77,70 g	0,75...1,5 mm <sup>2</sup> <sup>1)</sup>	0,75...1,5 mm <sup>2</sup> <sup>1)</sup>	5...6 mm	5...6 mm
OT FIT 30/220...240/700 CS PC	109,00 g	0,5...1,5 mm <sup>2</sup>	0,5...1,5 mm <sup>2</sup>	7...8 mm	7...8 mm
OT FIT 40/220 – 240/1A0 CS PC	130,00 g	0,5...1,5 mm <sup>2</sup>	0,5...1,5 mm <sup>2</sup>	9,0...10,0 mm	9,0...10,0 mm

## Technický list řady výrobků

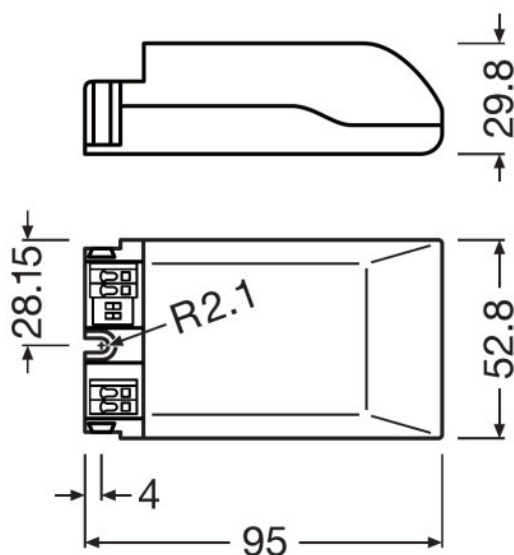
Popis výrobku	Výška	Délka	Šířka	Rozteč montážních otvorů po délce	Rozteč montážních otvorů na šířku
OT FIT 8/220...240/180 CS PC	22,0 mm	95,0 mm	50,0 mm		
OT FIT 8/220...240/180 CS PC SC	22,0 mm	95,0 mm	50,0 mm		
OT FIT 18/220...240/450 CS PC	22,0 mm	95,0 mm	50,0 mm		
OT FIT 18/220...240/450 CS PC SC	22,0 mm	95,0 mm	50,0 mm		
OT FIT 30/220...240/700 CS PC	30,0 mm	95,0 mm	53,0 mm		
OT FIT 40/220 – 240/1A0 CS PC	22,0 mm	108,0 mm	67,0 mm	99,0 mm	58,0 mm

<sup>1)</sup> Flexibilní / Masivní vodiče

### Výkres produktové řady s čísly

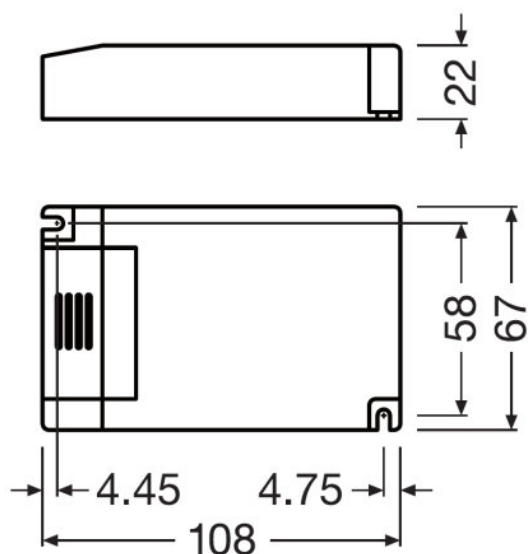


OT FIT 8/220...240/180 CS PC, OT FIT 8/220...240/180 CS PC SC, OT FIT 18/220...240/450 CS PC, OT FIT 18/220...240/450 CS PC SC



OT FIT 30/220...240/700 CS PC

## Technický list řady výrobků



OT FIT 40/220 – 240/1A0 CS PC

### Barvy & materiály

Popis výrobku	Materiál pouzdra
OT FIT 8/220...240/180 CS PC	Plastic
OT FIT 8/220...240/180 CS PC SC	Plastic
OT FIT 18/220...240/450 CS PC	Plastic
OT FIT 18/220...240/450 CS PC SC	Plastic
OT FIT 30/220...240/700 CS PC	Plastic
OT FIT 40/220 – 240/1A0 CS PC	Plastic

### Teploty a provozní podmínky

Popis výrobku	Rozsah okolní teploty	Maximální teplota ve zkušebním bodě tc	Maximální teplota krytu při poruše	Składujte při teplotách od... do
OT FIT 8/220...240/180 CS PC	-20...+50 °C	70 °C <sup>1)</sup>	110 °C	-20...80 °C
OT FIT 8/220...240/180 CS PC SC	-20...+50 °C	70 °C <sup>1)</sup>	110 °C	-20...80 °C
OT FIT 18/220...240/450 CS PC	-20...+50 °C	80 °C <sup>1)</sup>	110 °C	-20...80 °C
OT FIT 18/220...240/450 CS PC SC	-20...+50 °C	80 °C <sup>1)</sup>	110 °C	-20...80 °C
OT FIT 30/220...240/700 CS PC	-20...+50 °C	75 °C	110 °C	-40...+85 °C
OT FIT 40/220 – 240/1A0 CS PC	-20...+50 °C	80 °C	110 °C	-20...80 °C

Popis výrobku	Povolená relativní vlhkost během provozu
OT FIT 8/220...240/180 CS PC	5...85 % <sup>2)</sup>
OT FIT 8/220...240/180 CS PC SC	5...85 % <sup>2)</sup>
OT FIT 18/220...240/450 CS PC	5...85 % <sup>2)</sup>

## Technický list řady výrobků

Popis výrobku	Povolená relativní vlhkost během provozu
OT FIT 18/220...240/450 CS PC SC	5...85 % <sup>2)</sup>
OT FIT 30/220...240/700 CS PC	5...85 % <sup>3)</sup>
OT FIT 40/220 – 240/1A0 CS PC	5...85 % <sup>2)</sup>

<sup>1)</sup> Maximum při T<sub>c</sub>

<sup>2)</sup> Nekondenzující

<sup>3)</sup> max. 56 d/y bei 85%

### Životnost

Popis výrobku	Střední doba života předřadníku
OT FIT 8/220...240/180 CS PC	30000 / 50000 h <sup>1)</sup>
OT FIT 8/220...240/180 CS PC SC	30000 / 50000 h <sup>1)</sup>
OT FIT 18/220...240/450 CS PC	30000 / 50000 h <sup>2)</sup>
OT FIT 18/220...240/450 CS PC SC	30000 / 50000 h <sup>2)</sup>
OT FIT 30/220...240/700 CS PC	35000 / 50000 h <sup>3)</sup>
OT FIT 40/220 – 240/1A0 CS PC	35000 / 50000 h <sup>2)</sup>

<sup>1)</sup> Při t<sub>case</sub> = 70°C v bodu t<sub>c</sub> / 10 % podíl výpadků / At t<sub>case</sub> = 60°C v bodu t<sub>c</sub> / 10 % podíl výpadků

<sup>2)</sup> At maximum T<sub>c</sub> = 80°C / 10% failure rate / At maximum T<sub>c</sub> = 70°C / 10% failure rate

<sup>3)</sup> Při t<sub>case</sub> = 75°C v bodu t<sub>c</sub> / 10 % podíl výpadků / Při t<sub>case</sub> = 65°C v bodu t<sub>c</sub> / 10 % podíl výpadků

### Další údaje o produktu

Popis výrobku	Zapouzdřený
OT FIT 8/220...240/180 CS PC	Ne
OT FIT 8/220...240/180 CS PC SC	Ne
OT FIT 18/220...240/450 CS PC	Ne
OT FIT 18/220...240/450 CS PC SC	Ne
OT FIT 30/220...240/700 CS PC	Ne
OT FIT 40/220 – 240/1A0 CS PC	Ne

### Vlastnosti

Popis výrobku	Stmívatelnost	Rozhraní pro stmívání	Rozsah stmívání	Způsob stmívání
OT FIT 8/220...240/180 CS PC	Ano	Phase Cut <sup>1)</sup>	5...100 %	Amplitude Modulation
OT FIT 8/220...240/180 CS PC SC	Ano	Phase Cut <sup>1)</sup>	5...100 %	Amplitude Modulation
OT FIT 18/220...240/450 CS PC	Ano	Phase Cut <sup>1)</sup>	5...100 %	Amplitude Modulation
OT FIT 18/220...240/450 CS PC SC	Ano	Phase Cut <sup>1)</sup>	5...100 %	Amplitude Modulation
OT FIT 30/220...240/700 CS PC	Ano	Phase Cut <sup>1)</sup>	5...100 %	Amplitude Modulation
OT FIT 40/220 – 240/1A0 CS PC	Ano	Phase Cut <sup>1)</sup>	5...100 %	Amplitude Modulation

## Technický list řady výrobků

Popis výrobku	Ochrana proti přehřátí	Ochrana proti přetížení	Ochrana proti zkratu	Zkouška naprázdno (bez zátěže)
OT FIT 8/220...240/180 CS PC	Automatické vypnutí, vratné	Automatické vratné	Automatické vratné	Ano
OT FIT 8/220...240/180 CS PC SC	Automatické vypnutí, vratné	Automatické vratné	Automatické vratné	Ano
OT FIT 18/220...240/450 CS PC	Automatické vypnutí, vratné	Automatické vratné	Automatické vratné	Ano
OT FIT 18/220...240/450 CS PC SC	Automatické vypnutí, vratné	Automatické vratné	Automatické vratné	Ano
OT FIT 30/220...240/700 CS PC	Automatické vypnutí, vratné	Automatické vratné	Automatické vratné	Ano
OT FIT 40/220 – 240/1A0 CS PC	Automatické vypnutí, vratné	Automatické vratné	Automatické vratné	Ano

Popis výrobku	Max. délka kabelu	Vhodné pro svítidla s třídou ochrany	Typ připojení, vstupní strana	Typ připojení, výstupní strana
OT FIT 8/220...240/180 CS PC	2,0 m	I / II	Přítlačná svorka	Přítlačná svorka
OT FIT 8/220...240/180 CS PC SC	2,0 m	I / II	Šroubová svorka	Šroubová svorka
OT FIT 18/220...240/450 CS PC	2,0 m	I / II	Přítlačná svorka	Přítlačná svorka
OT FIT 18/220...240/450 CS PC SC	2,0 m	I / II	Šroubová svorka	Šroubová svorka
OT FIT 30/220...240/700 CS PC	2,0 m	I / II	Přítlačná svorka	Přítlačná svorka
OT FIT 40/220 – 240/1A0 CS PC	2,0 m	I / II	Přítlačná svorka	Přítlačná svorka

Popis výrobku	Number of channels	Control interface	Detection angle (Light sensor)
OT FIT 8/220...240/180 CS PC	1		
OT FIT 8/220...240/180 CS PC SC	1		
OT FIT 18/220...240/450 CS PC	1		
OT FIT 18/220...240/450 CS PC SC	1		
OT FIT 30/220...240/700 CS PC	1	-	-
OT FIT 40/220 – 240/1A0 CS PC	1	-	-

Popis výrobku	Detection angle (PIR)
OT FIT 8/220...240/180 CS PC	
OT FIT 8/220...240/180 CS PC SC	
OT FIT 18/220...240/450 CS PC	
OT FIT 18/220...240/450 CS PC SC	
OT FIT 30/220...240/700 CS PC	-
OT FIT 40/220 – 240/1A0 CS PC	-

<sup>1)</sup> Leading edge / Trailing edge

## Technický list řady výrobků

### Programming

Popis výrobku	Programming device	Tuner4TRONIC Field App	Tuner4TRONIC
OT FIT 8/220...240/180 CS PC	DIPswitch	Ne	Ne
OT FIT 8/220...240/180 CS PC SC	DIPswitch	Ne	Ne
OT FIT 18/220...240/450 CS PC	DIPswitch	Ne	Ne
OT FIT 18/220...240/450 CS PC SC	DIPswitch	Ne	Ne
OT FIT 30/220...240/700 CS PC		Ne	Ne
OT FIT 40/220 – 240/1A0 CS PC	DIPswitch	Ne	Ne

### Certifikáty & standardy

Popis výrobku	Povolení – schválení	Standardy	Třída ochrany	Druh ochrany
OT FIT 8/220...240/180 CS PC	CE / CCC / ENEC / EAC / RCM	Podle IEC 61347-1/Podle IEC 61347-2-13/Podle IEC 62384/Podle CISPR 15/Podle IEC 61000-3-2/Podle IEC 61000-3-3/Podle IEC 61547	II	IP20
OT FIT 8/220...240/180 CS PC SC	CE / CCC / ENEC / EAC / RCM	Podle IEC 61347-1/Podle IEC 61347-2-13/Podle IEC 62384/Podle CISPR 15/Podle IEC 61000-3-2/Podle IEC 61000-3-3/Podle IEC 61547	II	IP20
OT FIT 18/220...240/450 CS PC	CE / CCC / ENEC / EAC / RCM	Podle IEC 61347-1/Podle IEC 61347-2-13/Podle IEC 62384/Podle CISPR 15/Podle IEC 61000-3-2/Podle IEC 61000-3-3/Podle IEC 61547	II	IP20
OT FIT 18/220...240/450 CS PC SC	CE / CCC / ENEC / EAC / RCM	Podle IEC 61347-1/Podle IEC 61347-2-13/Podle IEC 62384/Podle CISPR 15/Podle IEC 61000-3-2/Podle IEC 61000-3-3/Podle IEC 61547	II	IP20
OT FIT 30/220...240/700 CS PC	CE	Podle IEC 61347-1/Podle IEC 61347-2-13/Podle IEC 62384/Podle IEC 61000-3-2/Podle IEC 6100-4-5/Podle IEC 61547	II	IP20
OT FIT 40/220 – 240/1A0 CS PC	CE	Podle IEC 61347-1/Podle IEC 61347-2-13/Podle IEC 62384/Podle IEC 61000-3-2/Podle IEC 61547/Podle IEC 61000-3-3	II	IP20



## Technický list řady výrobků

### Logistická data

Popis výrobku	Zkratka produktu
OT FIT 8/220...240/180 CS PC	850440829000
OT FIT 8/220...240/180 CS PC SC	850440829000
OT FIT 18/220...240/450 CS PC	850440829000
OT FIT 18/220...240/450 CS PC SC	850440829000
OT FIT 30/220...240/700 CS PC	850440829000
OT FIT 40/220 – 240/1A0 CS PC	850440829000





### Pokyny k použití

Podrobnější informace k použití a grafiku najdete v technickém listu.

### Technická podpora a podpora prodeje

Technická podpora a podpora prodeje [www.osram.cz](http://www.osram.cz)

### Stahování dat

Soubor
 User instruction OPTOTRONIC LED Power Supply
 User instruction OPTOTRONIC LED Power Supply
 Addon Technical Information OT FIT 8 PC CS DL 270120
 CAD data OT FIT 8 18 CS PC STEP 160620
 Addon Technical Information OT FIT 18 PC CS DL 270120
 User instruction OPTOTRONIC LED Power Supply
 User instruction OPTOTRONIC LED Power Supply

### Logistické údaje

Kód výrobku	Popis výrobku	Jednotka balení (kusy/jednotku)	Rozměry (délka x šířka x výška)	Objem	Hrubá hmotnost
4062172007535	OT FIT 8/220...240/180 CS PC	Shipping carton box 20	264 mm x 202 mm x 64 mm	3.41 dm <sup>3</sup>	1301.00 g

## Technický list řady výrobků

Kód výrobku	Popis výrobku	Jednotka balení (kusy/jednotku)	Rozměry (délka x šířka x výška)	Objem	Hrubá hmotnost
4062172088688	OT FIT 8/220...240/180 CS PC SC	Shipping carton box 20	264 mm x 202 mm x 64 mm	3.41 dm <sup>3</sup>	1301.00 g
4062172007559	OT FIT 18/220...240/450 CS PC	Shipping carton box 20	264 mm x 202 mm x 64 mm	3.41 dm <sup>3</sup>	1671.00 g
4062172088701	OT FIT 18/220...240/450 CS PC SC	Shipping carton box 20	264 mm x 202 mm x 64 mm	3.41 dm <sup>3</sup>	1671.00 g
4052899617308	OT FIT 30/220...240/700 CS PC	Shipping carton box 20	284 mm x 207 mm x 100 mm	5.88 dm <sup>3</sup>	2458.00 g
4052899617261	OT FIT 40/220 – 240/1A0 CS PC	Shipping carton box 20	367 mm x 228 mm x 64 mm	5.36 dm <sup>3</sup>	2779.00 g

Zmíněný produktový kód udává nejmenší jednotku množství, kterou lze objednat. Jednotka balení může obsahovat jeden nebo více samostatných produktů. Při objednávání zadávejte jednotky balení nebo násobky jednotek balení.

### možné příslušenství

Popis výrobku	název příslušenství	kód příslušenství
OT FIT 30/220...240/700 CS PC	OT CABLE CLAMP E-STYLE	▶ 4052899167896

### Vyloučení odpovědnosti

Změny bez předchozího upozornění vyhrazeny. Chyby a opomenutí vyhrazeny. Vždy se ujistěte, že používáte nejnovější vydání.