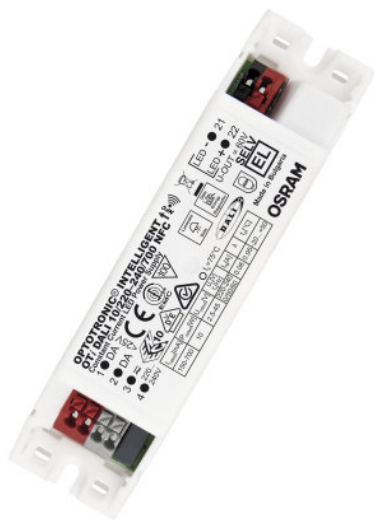


OPTOTRONIC Intelligent – DALI LT2 NFC

Compact constant current LED drivers



Druh použití

- Instalace do systémů nouzového osvětlení v souladu s IEC 61347-2-13, přílohou J
- Vhodné pro použití ve svítidlech s flexibilním nastavením proudu
- Vhodné pro vnitřní SELV instalace
- Vhodné pro svítidla třídy ochrany I a II
- Instalace pomocí Cable Clamp Kit possible (závisí na verzi výrobku)

Výhody produktu

- Univerzální předřadník DALI díky flexibilním vlastnostem výstupu
- Ochrana systému prostřednictvím tepelného managementu a inteligentního řízení

Vlastnosti produktu

- Napájecí napětí: 220...240 V
- Kmitočet: 0 Hz | 50 Hz | 60 Hz
- Sít'ové napětí: 198 – 264 V
- Zabezpečení v souladu s EN 61347-1, 61347-2-13, 62384
- Odrušení: podle EN 55015/CISPR 15
- Harmonické složky ve vedení podle EN 61000-3-2
- Odolnost v souladu s EN 61547



Technický list řady výrobků

Technické údaje

Parametry

Popis výrobku	Jmenovité vstupní napětí	Síťová frekvence	Vstupní napětí AC	Vstupní napětí DC	Celkové harmonické zkreslení	Účinník λ
OTi DALI 10/220...240/700 NFC	220...240 V	0/50/60 Hz	198...264 V ¹⁾	176...276 V	15 % ²⁾	> 0,98/> 0,94 ³⁾
OTi DALI 15/220...240/1A0 LT2 NFC	220...240 V	0/50/60 Hz	198...264 V ¹⁾	176...264 V	< 10 % ¹⁰⁾	0,95
OTi DALI 25/220...240/700 LT2 NFC	220...240 V	0/50/60 Hz	198...264 V ¹⁾	176...276 V	< 20 % ¹⁰⁾	> 0,95
OTi DALI 35/220...240/1A0 LT2 NFC	220...240 V	0/50/60 Hz	198...264 V ¹⁾	176...276 V	< 20 %	> 0,95
OTi DALI 50/220...240/1A4 LT2 FAN NFC	220...240 V	0/50/60 Hz	198...264 V ¹⁾	176...276 V	< 10 % ¹⁰⁾	> 0,95

Popis výrobku	Účinnost předřadník ů	Výkonové ztráty přístroje	Výkonová ztráta v módu stand-by	Náběhový proud	Maximální počet předřadníků na 10 A (B)	Maximální počet předřadníků na 16 A (B)
OTi DALI 10/220...240/700 NFC	82 % ⁴⁾	3,5 W	≤0,15 W	< 5 A ⁵⁾	80	130
OTi DALI 15/220...240/1A0 LT2 NFC	88 % ⁴⁾	2,4 W	≤0,27 W	5 A ¹¹⁾	82	130
OTi DALI 25/220...240/700 LT2 NFC	88 % ⁴⁾	4,5 W	0,1 W	< 20 A ¹⁴⁾	50	80
OTi DALI 35/220...240/1A0 LT2 NFC	89 % ⁴⁾	5,7 W	0,1 W	< 20 A ¹⁴⁾	35	55
OTi DALI 50/220...240/1A4 LT2 FAN NFC	91 % ⁴⁾	7,5 W	0,15 W	30 A ¹⁷⁾	12	20

Popis výrobku	Maximální počet předřadníků na 25 A (B)	Izolační napětí (L/N-zem)	Izolační napětí (L-N)	Jmenovité výstupní napětí
OTi DALI 10/220...240/700 NFC	-	2 kV	1 kV	2,5...45 V ⁶⁾
OTi DALI 15/220...240/1A0 LT2 NFC	-	2 kV	1 kV	7,5...54 V ⁶⁾
OTi DALI 25/220...240/700 LT2 NFC	-	2 kV	1 kV	12...54 V ⁶⁾
OTi DALI 35/220...240/1A0 LT2 NFC	-	2 kV	1 kV	15...54 V ⁶⁾
OTi DALI 50/220...240/1A4 LT2 FAN NFC	-	2 kV ¹⁸⁾	1 kV	15...54 V ⁶⁾

Popis výrobku	U-OUT (pracovní napětí)	Jmenovitý výstupní proud	Default output current	Tolerance výstupního proudu
OTi DALI 10/220...240/700 NFC	60 V	150...700 mA ⁷⁾	350 mA	±3 %
OTi DALI 15/220...240/1A0 LT2 NFC	60 V	150...1050 mA ⁷⁾	350 mA ¹²⁾	±3 %
OTi DALI 25/220...240/700 LT2 NFC	60 V	180...700 mA ⁷⁾	500 mA ¹²⁾	±3 %
OTi DALI 35/220...240/1A0 LT2 NFC	60 V	350...1050 mA ⁷⁾	700 mA ¹²⁾	±3 %
OTi DALI 50/220...240/1A4 LT2 FAN NFC	60 V	600...1400 mA ¹⁹⁾	1050 mA ¹²⁾	±3 %

Technický list řady výrobků

Popis výrobku	Zvlnění výstupního proudu (100 Hz)	Output PSTLM	Output SVM	Jmenovitý výstupní výkon
OTi DALI 10/220...240/700 NFC	< 2 % ⁸⁾	≤1	≤0.4	10 W ⁹⁾
OTi DALI 15/220...240/1A0 LT2 NFC	< 2 % ⁸⁾	≤1	≤0.4	18 W ¹³⁾
OTi DALI 25/220...240/700 LT2 NFC	1 % ⁸⁾	≤1	≤0.4	27 W ¹⁵⁾
OTi DALI 35/220...240/1A0 LT2 NFC	< 2 % ⁸⁾	≤1	≤0.4	35 W ¹⁶⁾
OTi DALI 50/220...240/1A4 LT2 FAN NFC	2 % ⁸⁾	≤1	≤0.4	55 W ²⁰⁾

Popis výrobku	Galvanické oddělení	Current set	Maximální počet předřadníků na 10 A (B)	Maximální počet předřadníků na 16 A (B)
OTi DALI 10/220...240/700 NFC	SELV	DALI / NFC	-	-
OTi DALI 15/220...240/1A0 LT2 NFC	SELV	DALI / LEDset2 / NFC	-	-
OTi DALI 25/220...240/700 LT2 NFC	SELV	DALI / LEDset2 / NFC	-	-
OTi DALI 35/220...240/1A0 LT2 NFC	SELV	DALI / LEDset2 / NFC	-	-
OTi DALI 50/220...240/1A4 LT2 FAN NFC	SELV	DALI / LEDset2 / NFC	-	-

Popis výrobku	Output current LEDset open	Output current LEDset shorted
OTi DALI 10/220...240/700 NFC		
OTi DALI 15/220...240/1A0 LT2 NFC	75 mA	350 mA
OTi DALI 25/220...240/700 LT2 NFC	90 mA	500 mA
OTi DALI 35/220...240/1A0 LT2 NFC	175 mA	700 mA
OTi DALI 50/220...240/1A4 LT2 FAN NFC	300 mA	1050 mA

1) Povolovaný rozsah napětí

2) At full load, 220...240 V, 50 Hz / At half load, 220...240 V, 50 Hz

3) At Pmax, 220...240 V, 50 Hz/At 50% Pmax, 220...240 V, 50 Hz

4) Typický / Plné zatížení při 230 V

5) $t_{\text{šika}} = 100 \mu\text{s}$ (měřeno v 50 % I_{maximu})

6) Maximální 60 V

7) ±3%

8) Ripple average at 100 Hz

9) Partial load 1.5...10 W

10) At full load, 220...240 V, 50 Hz / see graphs

11) $t_{\text{šika}} = 220 \mu\text{s}$ (měřeno v 50 % I_{maximu})

12) LEDset deactivated

13) Částečná zátěž 3...18 W

14) $t_{\text{šika}} = 50 \mu\text{s}$ (měřeno v 50 % I_{maximu})

15) Partial load 7...27 W

16) Částečná zátěž 15...35 W

17) $t_{\text{šika}} = 200 \mu\text{s}$ (měřeno v 50 % I_{maximu})

18) Funkční zem

19) ±5%

20) Částečná zátěž 22...55 W

Technický list řady výrobků

Rozměry & váha

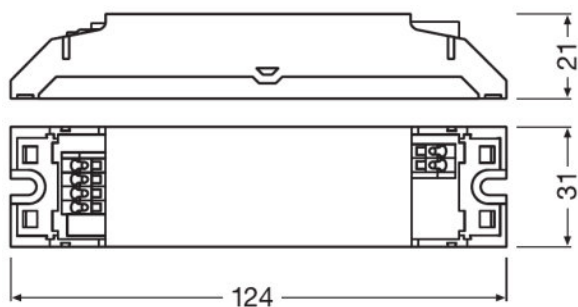
Popis výrobku	Rozteč montážních otvorů po délce	Váha výrobku	Průřez kabelu, vstupní strana	Průřez kabelu, výstupní strana	Délka odizolovaných vodičů, vstupní str.
OTi DALI 10/220...240/700 NFC	115,0 mm	58,00 g	0,2...1,5 mm ^{2 1)}	0,2...1,5 mm ^{2 1)}	8,0...9,1 mm
OTi DALI 15/220...240/1A0 LT2 NFC	-	100,00 g	0,2...1,5 mm ^{2 1)}	0,2...1,5 mm ^{2 1)}	8,0...9,0 mm
OTi DALI 25/220...240/700 LT2 NFC	94,0 mm	149,00 g	0,2...1,5 mm ^{2 1)}	0,2...1,5 mm ^{2 1)}	8,0...9,0 mm
OTi DALI 35/220...240/1A0 LT2 NFC	94,0 mm	149,00 g	0,2...1,5 mm ^{2 1)}	0,2...1,5 mm ^{2 1)}	8,0...9,0 mm
OTi DALI 50/220...240/1A4 LT2 FAN NFC	99,0 mm	180,00 g	0,2...1,5 mm ^{2 1)}	0,2...1,5 mm ^{2 1)}	8,0...9,0 mm

Popis výrobku	Délka odizolovaných vod., výstupní str.	Délka	Výška	Šířka	Rozteč montážních otvorů na šířku
OTi DALI 10/220...240/700 NFC	8,0...9,1 mm	124,0 mm	21,0 mm	31,0 mm	
OTi DALI 15/220...240/1A0 LT2 NFC	8,0...9,0 mm	95,0 mm	30,0 mm	53,0 mm	-
OTi DALI 25/220...240/700 LT2 NFC	8,0...9,0 mm	103,0 mm	29,5 mm	67,0 mm	58,0 mm
OTi DALI 35/220...240/1A0 LT2 NFC	8,0...9,0 mm	103,0 mm	29,5 mm	67,0 mm	58,0 mm
OTi DALI 50/220...240/1A4 LT2 FAN NFC	8,0...9,0 mm	110,0 mm	25,0 mm	75,0 mm	64,0 mm

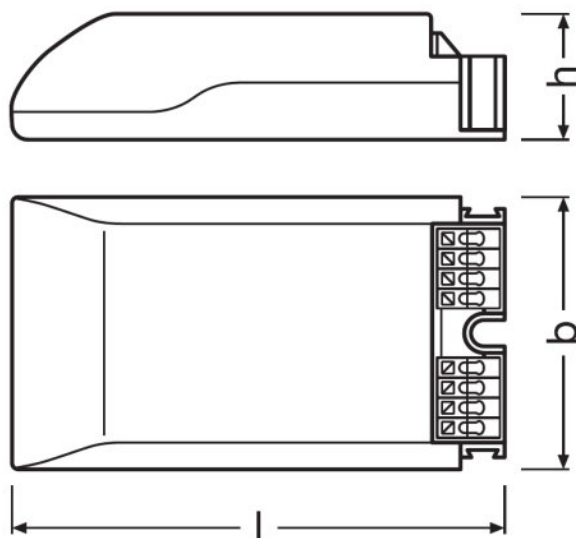
¹⁾ Masivní nebo flexibilní vodiče

Technický list řady výrobků

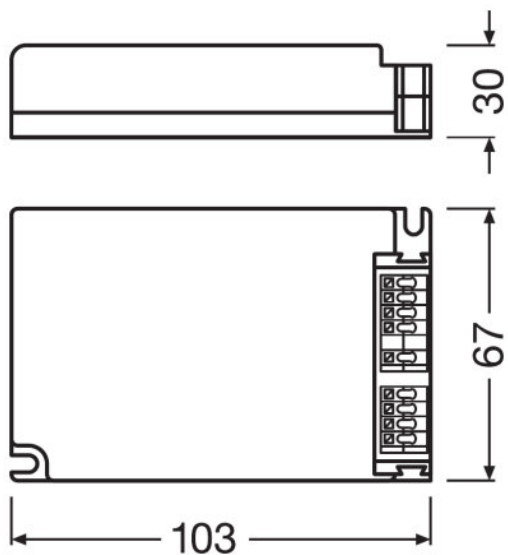
Výkres produktové řady s čísly



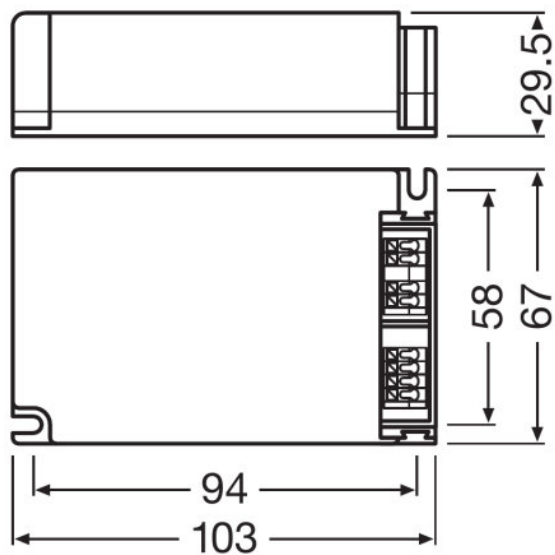
OTi DALI 10/220...240/700 NFC



OTi DALI 15/220...240/1A0 LT2 NFC

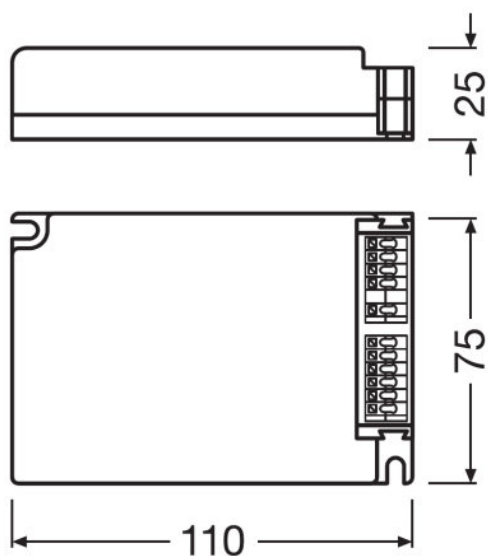


OTi DALI 25/220...240/700 LT2 NFC



OTi DALI 35/220...240/1A0 LT2 NFC

Technický list řady výrobků



OTi DALI 50/220...240/1A4 LT2 FAN NFC

Barvy & materiály

Popis výrobku	Materiál pouzdra
OTi DALI 10/220...240/700 NFC	Plastic
OTi DALI 15/220...240/1A0 LT2 NFC	Plastic
OTi DALI 25/220...240/700 LT2 NFC	Plastic
OTi DALI 35/220...240/1A0 LT2 NFC	Plastic
OTi DALI 50/220...240/1A4 LT2 FAN NFC	Plastic

Teploty a provozní podmínky

Popis výrobku	Rozsah okolní teploty	Maximální teplota ve zkušebním bodě tc	Maximální teplota krytu při poruše	Składujte při teplotách od... do
OTi DALI 10/220...240/700 NFC	-20...+50 °C	75 °C ¹⁾	110 °C	-40...+85 °C
OTi DALI 15/220...240/1A0 LT2 NFC	-20...+50 °C	80 °C ¹⁾	110 °C	-40...+85 °C
OTi DALI 25/220...240/700 LT2 NFC	-20...+50 °C	75 °C ¹⁾	110 °C	-40...+85 °C
OTi DALI 35/220...240/1A0 LT2 NFC	-20...+50 °C	75 °C ¹⁾	110 °C	-40...+85 °C
OTi DALI 50/220...240/1A4 LT2 FAN NFC	-20...+50 °C	80 °C ¹⁾	110 °C	-40...+85 °C

Popis výrobku	Povolená relativní vlhkost během provozu
OTi DALI 10/220...240/700 NFC	5...85 % ²⁾
OTi DALI 15/220...240/1A0 LT2 NFC	5...85 % ²⁾
OTi DALI 25/220...240/700 LT2 NFC	5...85 % ²⁾

Technický list řady výrobků

Popis výrobku	Povolená relativní vlhkost během provozu
OTi DALI 35/220...240/1A0 LT2 NFC	5...85 % ²⁾
OTi DALI 50/220...240/1A4 LT2 FAN NFC	5...85 % ²⁾

¹⁾ Maximum při T_c

²⁾ max. 56 d/y bei 85%

Životnost

Popis výrobku	Střední doba života předřadníku
OTi DALI 10/220...240/700 NFC	50000 / 100000 h ¹⁾
OTi DALI 15/220...240/1A0 LT2 NFC	50000 / 100000 h ²⁾
OTi DALI 25/220...240/700 LT2 NFC	50000 / 100000 h ¹⁾
OTi DALI 35/220...240/1A0 LT2 NFC	50000 / 100000 h ¹⁾
OTi DALI 50/220...240/1A4 LT2 FAN NFC	50000 / 100000 h ²⁾

¹⁾ T_c = 75°C, 0.2% / 1,000 h failure rate / T_c = 65°C, 0.1% / 1,000 h failure rate

²⁾ T_c = 80°C, 0.2% / 1,000 h failure rate / T_c = 70°C, 0.1% / 1,000 h failure rate

Další údaje o produktu

Popis výrobku	Zapouzdřený
OTi DALI 10/220...240/700 NFC	Ne
OTi DALI 15/220...240/1A0 LT2 NFC	Ne
OTi DALI 25/220...240/700 LT2 NFC	Ne
OTi DALI 35/220...240/1A0 LT2 NFC	Ne
OTi DALI 50/220...240/1A4 LT2 FAN NFC	Ne

Vlastnosti

Popis výrobku	Vhodné pro propojení	Stmívatelnost	Rozhraní pro stmívání	Rozsah stmívání
OTi DALI 10/220...240/700 NFC	Ne	Ano	DALI	1...100 % ¹⁾
OTi DALI 15/220...240/1A0 LT2 NFC	Ano	Ano	DALI / Touch DIM / Touch DIM Sensor	1...100 % ¹⁾
OTi DALI 25/220...240/700 LT2 NFC	Ano	Ano	DALI / Touch DIM / Touch DIM Sensor	1...100 % ¹⁾
OTi DALI 35/220...240/1A0 LT2 NFC	Ano	Ano	DALI / Touch DIM / Touch DIM Sensor	1...100 % ¹⁾
OTi DALI 50/220...240/1A4 LT2 FAN NFC	Ano	Ano	DALI / Touch DIM / Touch DIM Sensor	1...100 % ¹⁾

Popis výrobku	Způsob stmívání	Ochrana proti přehřátí	Ochrana proti přetížení
OTi DALI 10/220...240/700 NFC	Amplitude Modulation	Automatické vypnutí, vratné	Automatické vratné

Technický list řady výrobků

Popis výrobku	Způsob stmívání	Ochrana proti přehřátí	Ochrana proti přetížení
OTi DALI 15/220...240/1A0 LT2 NFC	Amplitude Modulation	Automatické vypnutí, vratné	Automatické vratné
OTi DALI 25/220...240/700 LT2 NFC	Amplitude Modulation	Automatické vypnutí, vratné	Automatické vratné
OTi DALI 35/220...240/1A0 LT2 NFC	Amplitude Modulation	Automatické vypnutí, vratné	Automatické vratné
OTi DALI 50/220...240/1A4 LT2 FAN NFC	Amplitude Modulation	Automatické vypnutí, vratné	Automatické vratné

Popis výrobku	Ochrana proti zkratu	Zkouška naprázdno (bez zátěže)	Max. délka kabelu	Vhodné pro svítidla s třídou ochrany
OTi DALI 10/220...240/700 NFC	Automatické vratné	Ano	2,0 m	I / II
OTi DALI 15/220...240/1A0 LT2 NFC	Automatické vratné	Ano	2,0 m	I / II
OTi DALI 25/220...240/700 LT2 NFC	Automatické vratné	Ano	2,0 m	I / II
OTi DALI 35/220...240/1A0 LT2 NFC	Automatické vratné	Ano	2,0 m	I / II
OTi DALI 50/220...240/1A4 LT2 FAN NFC	Automatické vratné	Ano	2,0 m	I / II

Popis výrobku	Typ připojení, vstupní strana	Typ připojení, výstupní strana	Number of channels	Vhodné pro nouzové osvětlení
OTi DALI 10/220...240/700 NFC	Přítlačná svorka	Přítlačná svorka	1	Ano
OTi DALI 15/220...240/1A0 LT2 NFC	Přítlačná svorka	Přítlačná svorka	1	Ano
OTi DALI 25/220...240/700 LT2 NFC	Přítlačná svorka	Přítlačná svorka	1	Ano
OTi DALI 35/220...240/1A0 LT2 NFC	Přítlačná svorka	Přítlačná svorka	1	Ano
OTi DALI 50/220...240/1A4 LT2 FAN NFC	Přítlačná svorka	Přítlačná svorka	1	Ano

Popis výrobku	Funkce konstantního světelného výkonu	Programming interface
OTi DALI 10/220...240/700 NFC	Programmable	DALI, NFC
OTi DALI 15/220...240/1A0 LT2 NFC	Programmable	DALI, NFC, LEDset
OTi DALI 25/220...240/700 LT2 NFC	Programmable	DALI, NFC, LEDset
OTi DALI 35/220...240/1A0 LT2 NFC	Programmable	DALI, NFC, LEDset
OTi DALI 50/220...240/1A4 LT2 FAN NFC	Programmable	DALI, NFC, LEDset

1) For maximum nominal output current

Technický list řady výrobků

Programming

Popis výrobku	Programming device	Tuner4TRONIC Field App	Tuner4TRONIC
OTi DALI 10/220...240/700 NFC	DALI / NFC	Ano	Ano
OTi DALI 15/220...240/1A0 LT2 NFC	DALI / LEDset / NFC	Ano	Ano
OTi DALI 25/220...240/700 LT2 NFC	DALI / LEDset / NFC	Ano	Ano
OTi DALI 35/220...240/1A0 LT2 NFC	DALI / LEDset / NFC	Ano	Ano
OTi DALI 50/220...240/1A4 LT2 FAN NFC	DALI / LEDset / NFC	Ano	Ano

Programmable features

Popis výrobku	Operating Current	Tuning Factor	Constant Lumen
OTi DALI 10/220...240/700 NFC	Ano	Ano	Ano
OTi DALI 15/220...240/1A0 LT2 NFC	Ano	Ano	Ano
OTi DALI 25/220...240/700 LT2 NFC	Ano	Ano	Ano
OTi DALI 35/220...240/1A0 LT2 NFC	Ano	Ano	Ano
OTi DALI 50/220...240/1A4 LT2 FAN NFC	Ano	Ano	Ano

Popis výrobku	Lamp Operating Time	Driver Guard	DALI Settings
OTi DALI 10/220...240/700 NFC	Ano	Ano	Ano
OTi DALI 15/220...240/1A0 LT2 NFC	Ano	Ano	Ano
OTi DALI 25/220...240/700 LT2 NFC	Ano	Ano	Ano
OTi DALI 35/220...240/1A0 LT2 NFC	Ano	Ano	Ano
OTi DALI 50/220...240/1A4 LT2 FAN NFC	Ano	Ano	Ano

Popis výrobku	Emergency Mode	Configuration Lock	Soft Switch Off
OTi DALI 10/220...240/700 NFC	Ano	Ano	Ano
OTi DALI 15/220...240/1A0 LT2 NFC	Ano	Ano	Ano
OTi DALI 25/220...240/700 LT2 NFC	Ano	Ano	Ano
OTi DALI 35/220...240/1A0 LT2 NFC	Ano	Ano	Ano
OTi DALI 50/220...240/1A4 LT2 FAN NFC	Ano	Ano	Ano

Popis výrobku	Dim to Dark	TouchDIM + Sensor	Corridor Functionality
OTi DALI 10/220...240/700 NFC	Ano	Ne	Ne
OTi DALI 15/220...240/1A0 LT2 NFC	Ano	Ano	Ano
OTi DALI 25/220...240/700 LT2 NFC	Ano	Ano	Ano
OTi DALI 35/220...240/1A0 LT2 NFC	Ano	Ano	Ano
OTi DALI 50/220...240/1A4 LT2 FAN NFC	Ano	Ano	Ano

Popis výrobku	Tunable White CCT	Tunable White High precision	OEM Key
OTi DALI 10/220...240/700 NFC	Ne	Ne	Ne
OTi DALI 15/220...240/1A0 LT2 NFC	Ne	Ne	Ne
OTi DALI 25/220...240/700 LT2 NFC	Ne	Ne	Ne

Technický list řady výrobků

Popis výrobku	Tunable White CCT	Tunable White High precision	OEM Key
OTi DALI 35/220...240/1A0 LT2 NFC	Ne	Ne	Ne
OTi DALI 50/220...240/1A4 LT2 FAN NFC	Ne	Ne	Ne

Popis výrobku	DALI-2 Luminaire Data
OTi DALI 10/220...240/700 NFC	
OTi DALI 15/220...240/1A0 LT2 NFC	Ne
OTi DALI 25/220...240/700 LT2 NFC	Ne
OTi DALI 35/220...240/1A0 LT2 NFC	Ne
OTi DALI 50/220...240/1A4 LT2 FAN NFC	Ne

Certifikáty & standardy

Popis výrobku	Povolení – schválení	Standardy	Třída ochrany	Druh ochrany
OTi DALI 10/220...240/700 NFC	ENEC 10 / VDE / EMC / EL / CE / DALI-2 / CCC	Podle EN 61347-1/Podle EN 61347-2-13/Podle EN 55015/Podle EN 61547/Podle EN 61000-3-2/Podle EN 62384/Podle EN 62386/Podle IEC 62386-101:Ed2/Podle IEC 62386-102:Ed2/Podle IEC 62386-207:Ed1	II	IP20
OTi DALI 15/220...240/1A0 LT2 NFC	ENEC 10 / VDE / EMC / EL / CE / DALI-2 / CCC	Podle EN 61347-1/Podle EN 61347-2-13/Podle EN 55015/Podle EN 61547/Podle EN 61000-3-2/Podle EN 62384/Podle EN 62386/Podle IEC 62386-101:Ed2/Podle IEC 62386-102:Ed2/Podle IEC 62386-207:Ed1	II	IP20
OTi DALI 25/220...240/700 LT2 NFC	ENEC 10 / VDE / EMC / EL / CE / DALI-2 / CCC	Podle EN 61347-1/Podle EN 61347-2-13/Podle EN 55015/Podle EN 61547/Podle EN 61000-3-2/Podle EN 62384/Podle EN 62386/Podle IEC 62386-101:Ed2/Podle IEC 62386-102:Ed2/Podle IEC 62386-207:Ed1	II	IP20
OTi DALI 35/220...240/1A0 LT2 NFC	ENEC 10 / VDE / EMC / EL / CE / DALI-2 / CCC	Podle EN 61347-1/Podle EN 61347-2-13/Podle EN 55015/Podle EN 61547/Podle EN 61000-3-2/Podle EN 62384/Podle EN 62386/Podle IEC 62386-101:Ed2/Podle IEC 62386-102:Ed2/Podle IEC 62386-207:Ed1	II	IP20
OTi DALI 50/220...240/1A4 LT2 FAN NFC	ENEC 10 / VDE / EMC / EL / CE / DALI-2 / CCC	Podle EN 61347-1/Podle EN 61347-2-13/Podle EN 55015/Podle EN 61547/Podle EN 61000-3-2/Podle EN 62384/Podle EN 62386/Podle IEC 62386-101:Ed2/Podle IEC 62386-102:Ed2/Podle IEC 62386-207:Ed1	II	IP20

Technický list řady výrobků

Logistická data

Popis výrobku	Zkratka produktu
OTi DALI 10/220...240/700 NFC	850440829000
OTi DALI 15/220...240/1A0 LT2 NFC	850440829000
OTi DALI 25/220...240/700 LT2 NFC	850440829000
OTi DALI 35/220...240/1A0 LT2 NFC	850440829000
OTi DALI 50/220...240/1A4 LT2 FAN NFC	850440829000












Pokyny k použití

Podrobnější informace k použití a grafiku najdete v technickém listu.

Technická podpora a podpora prodeje

Technická podpora a podpora prodeje www.osram.cz

Stažení dat

Soubor	
	User instruction OPTOTRONIC LED Power Supply
	User instruction OPTOTRONIC LED Power Supply
	Product Datasheet Technical datasheet OTi DALI 10 NFC
	Certificates OT EMC 40050085 200220
	Certificates OTi DALI 10 NFC EATON AM29184 210720
	Certificates OTi DALI 10 NFC INOTEC AM29184 210720
	Certificates OT ENEC 40038447 030720
	Certificates OT EMC 40044675 080920
	Declarations of conformity EU Declaration of Conformity 3758701
	Declarations of conformity OTi DALI LT2 CE 3365628 121119
	CAD data OTi DALI 10 NFC IGS 140120

Technický list řady výrobků

	CAD data OTI DALI 10 NFC STEP 140120
	CAD Data 2-dim OTI DALI 10 NFC CAD2PDF 140120
	CAD data 3-dim OTI DALI 10 NFC CAD3PDF 140120
	User instruction OPTOTRONIC LED Power Supply
	Declarations of conformity EATON(CEAG)-Conformity declaration AM12411 DALI 15220-2401A0 LT2 NFC
	Declarations of conformity INOTEC-Conformity Declaration AM12411 OTi DALI 15220-2401A0 LT2 NFC
	CAD data OTI DALI 15 LT2 NFC IGS 170120
	CAD data OTI DALI 15 LT2 NFC STEP 170120
	CAD data 673587_OT Cable Clamp F Style IGS 61119
	CAD data 673588_OT Cable Clamp F Style STEP 61119
	CAD Data 2-dim OTI DALI 15 LT2 NFC CAD2PDF 170120
	CAD data 3-dim OTI DALI 15 LT2 NFC CAD3PDF 170120
	CAD data PDF 673589_OT Cable Clamp F Style CADPDF 61119
	User instruction OPTOTRONIC LED Power Supply
	Declarations of conformity EATON(CEAG) Conformity declaration AM12229_OTi_DALI_25_220-240_700_LT2_NFC
	Declarations of conformity INOTEC Conformity declaration AM12229_OTi_DALI_25_220-240_700_LT2_NFC
	CAD data OTI DALI LT2 NFC IGS 130120
	CAD Data 2-dim OTI DALI LT2 NFC CAD2PDF 130120
	CAD data 3-dim OTI DALI LT2 NFC CAD3PDF 130120
	CAD data PDF OTI DALI LT2 NFC STEP 130120
	Declarations of conformity EATON(CEAG) Conformity declaration AM12412_OTi_DALI_35_220-240_1A0_LT2_NFC
	Declarations of conformity INOTEC Conformity declaration AM12412_OTi_DALI_35_220-240_1A0_LT2_NFC
	User instruction OPTOTRONIC LED Power Supply

Technický list řady výrobků



Declarations of conformity
EATON(CEAG) Conformity declaration AM12413_OTi_DALI_50_220-240_1A4_LT2_FAN_NFC



Declarations of conformity
INOTEC Conformity declaration AM12413_OTi_DALI_50_220-240_1A4_LT2_FAN_NFC

Logistické údaje

Kód výrobku	Popis výrobku	Jednotka balení (kusy/jednotku)	Rozměry (délka x šířka x výška)	Objem	Hrubá hmotnost
4052899562639	OTi DALI 10/220...240/700 NFC	Shipping carton box 20	165 mm x 258 mm x 71 mm	3.02 dm ³	1416.00 g
4052899548190	OTi DALI 15/220...240/1A0 LT2 NFC	Shipping carton box 20	284 mm x 207 mm x 96 mm	5.64 dm ³	2270.00 g
4052899548213	OTi DALI 25/220...240/700 LT2 NFC	Shipping carton box 20	345 mm x 216 mm x 86 mm	6.41 dm ³	3211.00 g
4052899548237	OTi DALI 35/220...240/1A0 LT2 NFC	Shipping carton box 20	345 mm x 216 mm x 86 mm	6.41 dm ³	3211.00 g
4052899548251	OTi DALI 50/220...240/1A4 LT2 FAN NFC	Shipping carton box 20	389 mm x 234 mm x 72 mm	6.55 dm ³	4118.00 g

Zmíněný produktový kód udává nejmenší jednotku množství, kterou lze objednat. Jednotka balení může obsahovat jeden nebo více samostatných produktů. Při objednávání zadávejte jednotky balení nebo násobky jednotek balení.

možné příslušenství

Popis výrobku	název příslušenství	kód příslušenství
OTi DALI 10/220...240/700 NFC	OT CABLE CLAMP N-STYLE	▶ 4062172046732
OTi DALI 15/220...240/1A0 LT2 NFC	OT CABLE CLAMP F-STYLE	▶ 4052899325555
OTi DALI 25/220...240/700 LT2 NFC	OT CABLE CLAMP B-STYLE	▶ 4052899077881
OTi DALI 25/220...240/700 LT2 NFC	OT CABLE CLAMP B-STYLE TL	▶ 4052899948051
OTi DALI 35/220...240/1A0 LT2 NFC	OT CABLE CLAMP B-STYLE	▶ 4052899077881
OTi DALI 35/220...240/1A0 LT2 NFC	OT CABLE CLAMP B-STYLE TL	▶ 4052899948051
OTi DALI 50/220...240/1A4 LT2 FAN NFC	OT CABLE CLAMP A-STYLE	▶ 4052899089570
OTi DALI 50/220...240/1A4 LT2 FAN NFC	OT CABLE CLAMP A-STYLE TL	▶ 4052899325982

ochrana dat

This OSRAM driver can be configured using the Tuner4TRONIC software. This requires registering on www.myosram.com and downloading the Tuner4TRONIC software from the Internet. The Tuner4TRONIC software enables users to access and view the operational data of a luminaire or driver via the corresponding programming interfaces. A password key (Config Lock) must be set up in the driver via the Tuner4TRONIC software in order to control which users can access and view operational data. Follow the instructions for password setup. To grant an external person or company rights to access or view operational data, you can assign password keys. In this case, however, you are responsible for ensuring that the third party concerned takes notice of the information described here. However, OSRAM can read out operating data from devices for maintenance and service purposes even when a password key has been assigned. In individual cases, OSRAM will also use its access rights in order to optimize or improve driver hardware and driver functions. In accordance with data privacy principles, any user of operating data (luminaire manufacturers, third parties with access rights) must ensure that personal data (e.g. name, address, location IDs) are only merged with the prior written consent of the person (end user) concerned. The respective user of the operating data is responsible for providing evidence of consent.

Vyloučení odpovědnosti

Změny bez předchozího upozornění vyhrazeny. Chyby a opomenutí vyhrazeny. Vždy se ujistěte, že používáte nejnovější vydání.