

OPTOTRONIC Phase-cut OTE

Compact constant current LED drivers



Druh použití

- Vhodné pro vnitřní instalace
- Vhodné pro vnitřní SELV instalace

Výhody produktu

- Kompaktní pouzdro pro montáž do velmi stísněných míst
- Kompatibilní s většinou běžných prvotních a koncových fázových stmívačů

Vlastnosti produktu

- Stmívatelné přes náběžnou hranu / sestupnou hranu



Technický list řady výrobků

Technické údaje

Parametry

Popis výrobku	Jmenovité vstupní napětí	Síťová frekvence	Vstupní napětí AC	Celkové harmonické zkreslení	Účinnost λ	Účinnost předřadníků
OTe 10/220...240/700 PC	220...240 V	50/60 Hz	198...264 V ¹⁾	< 20 %	0,95/0,90 ²⁾	79 % ³⁾
OTe 13/220...240/350 PC	220...240 V	50/60 Hz	198...264 V ¹⁾	< 20 %	0,95/0,90 ²⁾	84 % ³⁾
OTe 18/220...240/500 PC	220...240 V	50/60 Hz	198...264 V ¹⁾	15 %	0,95/0,90 ²⁾	86 % ³⁾
OTe 18/220...240/350 PC	220...240 V	50/60 Hz	198...264 V ¹⁾	15 %	0,95/0,90 ²⁾	86 % ³⁾
OTe 25/220...240/700 PC	220...240 V	50/60 Hz	198...264 V ¹⁾	15 %	0,95/0,90 ²⁾	86 % ³⁾
OTe 35/220...240/700 PC	220...240 V	50/60 Hz	195...264 V ¹⁾		0,95/0,90 ²⁾	87 % ³⁾

Popis výrobku	Výkonové ztráty přístroje	Náběhový proud	Maximální počet předřadníků na 10 A (B)	Maximální počet předřadníků na 16 A (B)	Maximální počet předřadníků na 25 A (B)
OTe 10/220...240/700 PC	2,8 W ⁴⁾	5 A ⁵⁾	101	160	-
OTe 13/220...240/350 PC	2,6 W ⁴⁾	5 A ⁵⁾	82	130	-
OTe 18/220...240/500 PC	3,0 W ⁴⁾	5 A ⁵⁾	53	84	-
OTe 18/220...240/350 PC	3,0 W ⁴⁾	5 A ⁵⁾	53	84	-
OTe 25/220...240/700 PC	3,9 W ⁴⁾	7 A ⁵⁾	41	65	-
OTe 35/220...240/700 PC	5,25 W ⁴⁾	< 10 A ¹⁶⁾	32	50	-

Popis výrobku	Izolační napětí (L/N-zem)	Izolační napětí (L-N)	Jmenovité výstupní napětí	U-OUT (pracovní napětí)	Jmenovitý výstupní proud
OTe 10/220...240/700 PC	1 kV	1 kV	7...14 V	25 V	700 mA ⁶⁾
OTe 13/220...240/350 PC	1 kV	1 kV	18...38 V ⁹⁾	50 V	350 mA ⁶⁾
OTe 18/220...240/500 PC	1 kV	1 kV	18...36 V ⁹⁾	60 V	500 mA ⁶⁾
OTe 18/220...240/350 PC	1 kV	1 kV	27...54 V ¹²⁾	50 V	350 mA ⁶⁾
OTe 25/220...240/700 PC	2 kV	1 kV	18...36 V ⁹⁾	50 V	700 mA ⁶⁾
OTe 35/220...240/700 PC	2 kV	1 kV	27...50 V ¹⁷⁾	58 V	700 mA ¹⁸⁾

Popis výrobku	Tolerance výstupního proudu	Zvlnění výstupního proudu (100 Hz)	Output PSTLM
OTe 10/220...240/700 PC	±10 %	35 % ⁷⁾	≤1
OTe 13/220...240/350 PC	±10 %	25 % ⁷⁾	≤1
OTe 18/220...240/500 PC	±10 %	< 35 % ⁷⁾	≤1
OTe 18/220...240/350 PC	±10 %	< 35 % ⁷⁾	≤1
OTe 25/220...240/700 PC	±10 %	< 35 % ⁷⁾	≤1
OTe 35/220...240/700 PC	±5 %	< 35 % ⁷⁾	≤1

Popis výrobku	Output SVM	Jmenovitý výstupní výkon	Galvanické oddělení	Výkonová ztráta v módu stand-by
OTe 10/220...240/700 PC	≤1.0	10 W ⁸⁾	SELV	
OTe 13/220...240/350 PC	≤0.6	13 W ¹⁰⁾	SELV	

Technický list řady výrobků

Popis výrobku	Output SVM	Jmenovitý výstupní výkon	Galvanické oddělení	Výkonová ztráta v módu stand-by
OTe 18/220...240/500 PC	≤0.6	18 W ¹¹⁾	SELV	
OTe 18/220...240/350 PC	≤0.8	19 W ¹³⁾	SELV	
OTe 25/220...240/700 PC	≤0.8	25 W ¹⁴⁾	SELV	
OTe 35/220...240/700 PC	≤0.8	35 W ¹⁹⁾	SELV	<1 W ¹⁵⁾

1) Povoleno rozsah napětí

2) Plné zatížení při 230 V/Minimální zatížení při 230 V

3) Plné zatížení při 230 V

4) Maximální

5) $t_{\text{šířka}} = 100 \mu\text{s}$ (měřeno v 50 % I_{maximu})

6) ±10%

7) Typical

8) Částečná zátěž 5...10 W

9) Maximální <48 V

10) Částečná zátěž 6,5...13,5 W

11) Částečná zátěž 9...18 W

12) Maximální 60 V

13) Částečná zátěž 9,5...19 W

14) Částečná zátěž 12,5...25 W

15) Bez zátěže

16) $t_{\text{šířka}} = 250 \mu\text{s}$ (měřeno v 50 % I_{maximu})

17) Maximální <58 V

18) ±5%

19) Částečná zátěž 19...35 W

Rozměry & váha

Popis výrobku	Rozteč montážních otvorů po délce	Rozteč montážních otvorů na šířku	Váha výrobku	Průřez kabelu, vstupní strana	Průřez kabelu, výstupní strana
OTe 10/220...240/700 PC	-	-	81,00 g	0,75...1,5 mm ² ¹⁾	0,5...1,5 mm ² ¹⁾
OTe 13/220...240/350 PC	-	-	81,00 g	0,75...1,5 mm ² ¹⁾	0,5...1,5 mm ² ¹⁾
OTe 18/220...240/500 PC	-	-	93,00 g	0,75...1,5 mm ² ¹⁾	0,5...1,5 mm ² ¹⁾
OTe 18/220...240/350 PC	-	-	93,00 g	0,75...1,5 mm ² ¹⁾	0,5...1,5 mm ² ¹⁾
OTe 25/220...240/700 PC	-	-	93,00 g	0,75...1,5 mm ² ¹⁾	0,5...1,5 mm ² ¹⁾
OTe 35/220...240/700 PC	146,0 mm	15,0 mm	165,00 g	0,75...2,5 mm ² ¹⁾	0,5...2,5 mm ² ¹⁾

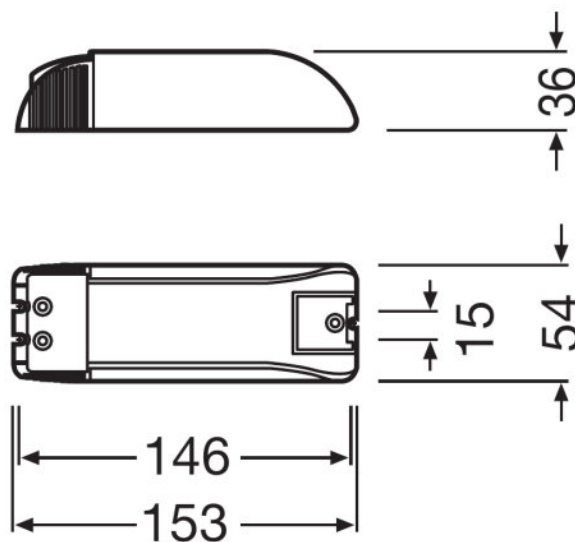
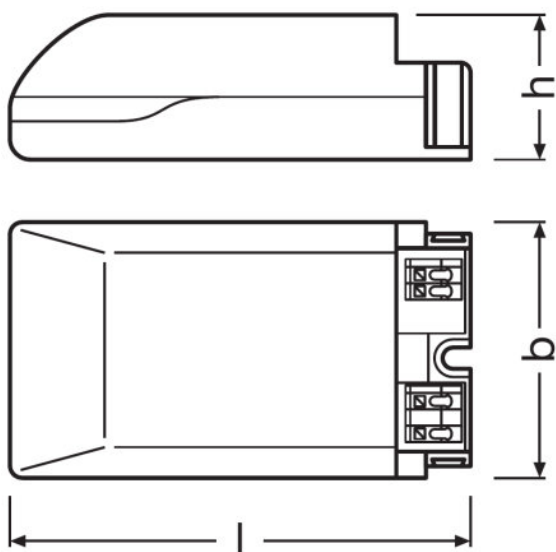
Popis výrobku	Délka odizolovaných vodičů, vstupní str.	Délka odizolovaných vod., výstupní str.	Výška	Šířka	Délka
OTe 10/220...240/700 PC	8,0...9,0 mm	8,0...9,0 mm	25,0 mm	53,0 mm	95,0 mm
OTe 13/220...240/350 PC	8,0...9,0 mm	8,0...9,0 mm	25,0 mm	53,0 mm	95,0 mm
OTe 18/220...240/500 PC	8,0...9,0 mm	8,0...9,0 mm	30,0 mm	53,0 mm	95,0 mm
OTe 18/220...240/350 PC	8,0...9,0 mm	8,0...9,0 mm	30,0 mm	53,0 mm	95,0 mm
OTe 25/220...240/700 PC	8,0...9,0 mm	8,0...9,0 mm	30,0 mm	53,0 mm	95,0 mm

Technický list řady výrobků

Popis výrobku	Délka odizolovaných vodičů, vstupní str.	Délka odizolovaných vod., výstupní str.	Výška	Šířka	Délka
OTe 35/220...240/700 PC	5,0 mm	5,0 mm	36,0 mm	54,0 mm	153,0 mm

¹⁾ Flexibilní / Masivní vodiče

Výkres produktové řady s čísly



OTe 10/220...240/700 PC, OTe 13/220...240/350 PC, OTe 18/220...240/500 PC, OTe 18/220...240/350 PC, OTe 25/220...240/700 PC

OTe 35/220...240/700 PC

Barvy & materiály

Popis výrobku	Materiál pouzdra
OTe 10/220...240/700 PC	Plastic
OTe 13/220...240/350 PC	Plastic
OTe 18/220...240/500 PC	Plastic
OTe 18/220...240/350 PC	Plastic
OTe 25/220...240/700 PC	Plastic
OTe 35/220...240/700 PC	Plastic

Technický list řady výrobků

Teploty a provozní podmínky

Popis výrobku	Rozsah okolní teploty	Maximální teplota ve zkušebním bodě tc	Maximální teplota krytu při poruše	Skladujte při teplotách od... do
OTe 10/220...240/700 PC	-20...+55 °C	80 °C ¹⁾	110 °C	-25...75 °C
OTe 13/220...240/350 PC	-20...+55 °C	85 °C ¹⁾	110 °C	-25...75 °C
OTe 18/220...240/500 PC	-20...+55 °C	75 °C ¹⁾	110 °C	-25...75 °C
OTe 18/220...240/350 PC	-20...+50 °C	75 °C ¹⁾	110 °C	-25...75 °C
OTe 25/220...240/700 PC	-20...+50 °C	75 °C ¹⁾	110 °C	-25...75 °C
OTe 35/220...240/700 PC	-20...+45 °C	75 °C ¹⁾	110 °C	-40...+85 °C

Popis výrobku	Povolená relativní vlhkost během provozu
OTe 10/220...240/700 PC	5...85 % ²⁾
OTe 13/220...240/350 PC	5...85 % ²⁾
OTe 18/220...240/500 PC	5...85 % ²⁾
OTe 18/220...240/350 PC	5...85 % ²⁾
OTe 25/220...240/700 PC	5...85 % ²⁾
OTe 35/220...240/700 PC	5...85 % ²⁾

¹⁾ Maximum při Tc

²⁾ max. 56 d/y bei 85%

Životnost

Popis výrobku	Střední doba života předřadníku
OTe 10/220...240/700 PC	50000 h ¹⁾
OTe 13/220...240/350 PC	50000 h ²⁾
OTe 18/220...240/500 PC	50000 h ¹⁾
OTe 18/220...240/350 PC	50000 h ¹⁾
OTe 25/220...240/700 PC	50000 h ¹⁾
OTe 35/220...240/700 PC	50000 h ³⁾

¹⁾ Při tcase = 70°C v bodu tc / 10 % podíl výpadků

²⁾ Při tcase = 75°C v bodu tc / 10 % podíl výpadků

³⁾ Při tcase = 65°C v bodu tc / 10 % podíl výpadků

Technický list řady výrobků

Další údaje o produktu

Popis výrobku	Zapouzdřený
OTe 10/220...240/700 PC	Ne
OTe 13/220...240/350 PC	Ne
OTe 18/220...240/500 PC	Ne
OTe 18/220...240/350 PC	Ne
OTe 25/220...240/700 PC	Ne
OTe 35/220...240/700 PC	Ne

Vlastnosti

Popis výrobku	Stmívatelnost	Rozhraní pro stmívání	Rozsah stmívání	Způsob stmívání
OTe 10/220...240/700 PC	Ano	Phase Cut ¹⁾	10...100 %	Amplitude Modulation
OTe 13/220...240/350 PC	Ano	Phase Cut ²⁾	10...100 %	Amplitude Modulation
OTe 18/220...240/500 PC	Ano	Phase Cut ²⁾	10...100 %	Amplitude Modulation
OTe 18/220...240/350 PC	Ano	Phase Cut ²⁾	10...100 %	Amplitude Modulation
OTe 25/220...240/700 PC	Ano	Phase Cut ²⁾	10...100 %	Amplitude Modulation
OTe 35/220...240/700 PC	Ano	Phase Cut ³⁾	10...100 %	Amplitude Modulation

Popis výrobku	Ochrana proti přehřátí	Ochrana proti přetížení	Ochrana proti zkratu	Zkouška naprázdno (bez zátěže)
OTe 10/220...240/700 PC	Automatické vypnutí, vratné	Automatické vratné	Automatické vratné	Ano
OTe 13/220...240/350 PC	Automatické vypnutí, vratné	Automatické vratné	Automatické vratné	Ano
OTe 18/220...240/500 PC	Automatické vypnutí, vratné	Automatické vratné	Automatické vratné	Ano
OTe 18/220...240/350 PC	Automatické vypnutí, vratné	Automatické vratné	Automatické vratné	Ano
OTe 25/220...240/700 PC	Automatické vypnutí, vratné	Automatické vratné	Automatické vratné	Ano
OTe 35/220...240/700 PC	Automatické vypnutí, vratné	Automatické vratné	Automatické vratné	Ano

Popis výrobku	Max. délka kabelu	Vhodné pro svítidla s třídou ochrany	Typ připojení, výstupní strana
OTe 10/220...240/700 PC	2,0 m	I / II	Přítlačná svorka
OTe 13/220...240/350 PC	2,0 m	I / II	Přítlačná svorka
OTe 18/220...240/500 PC	2,0 m	I / II	Přítlačná svorka
OTe 18/220...240/350 PC	2,0 m	I / II	Přítlačná svorka
OTe 25/220...240/700 PC	2,0 m	I / II	Přítlačná svorka
OTe 35/220...240/700 PC	2,0 m	I / II	Přítlačná svorka

¹⁾ Trailing edge / Leading edge

²⁾ Leading edge / Trailing edge

³⁾ Leading edge

Technický list řady výrobků

Programming

Popis výrobku	Tuner4TRONIC Field App	Tuner4TRONIC
OTe 10/220...240/700 PC	Ne	Ne
OTe 13/220...240/350 PC	Ne	Ne
OTe 18/220...240/500 PC	Ne	Ne
OTe 18/220...240/350 PC	Ne	Ne
OTe 25/220...240/700 PC	Ne	Ne
OTe 35/220...240/700 PC	Ne	Ne

Certifikáty & standardy

Popis výrobku	Povolení – schválení	Standardy	Třída ochrany	Druh ochrany
OTe 10/220...240/700 PC	CE / ENEC 10 / VDE / CB	Podle IEC 61347-1/Podle IEC 61347-2-13/Podle IEC 62384/Podle CISPR 15/Podle IEC 61000-3-2/Podle IEC 61000-3-3/Podle IEC 61547	II	IP20
OTe 13/220...240/350 PC	CE / ENEC 10 / VDE / CB	Podle IEC 61347-1/Podle IEC 61347-2-13/Podle IEC 62384/Podle CISPR 15/Podle IEC 61000-3-2/Podle IEC 61000-3-3/Podle IEC 61547	II	IP20
OTe 18/220...240/500 PC	CE / ENEC 10 / VDE / CB	Podle IEC 61347/Podle IEC 61347-2-13/Podle IEC 62384/Podle CISPR 15/Podle IEC 61000-3-2/Podle IEC 61000-3-3/Podle IEC 61547	II	IP20
OTe 18/220...240/350 PC	CE / ENEC 10 / VDE / CB	Podle IEC 61347-1/Podle IEC 61347-2-13/Podle IEC 62384/Podle CISPR 15/Podle IEC 61000-3-2/Podle IEC 61000-3-3/Podle IEC 61547	II	IP20
OTe 25/220...240/700 PC	CE / ENEC 10 / VDE / CB	Podle EN 61347-1/Podle EN 61347-2-13/Podle EN 62384/Podle CISPR 15/Podle IEC 61000-3-2/Podle IEC 61000-3-3/Podle IEC 61347	II	IP20
OTe 35/220...240/700 PC	CE / ENEC 10 / VDE / CB / C-Tick	Podle IEC 61347-1/Podle IEC 61347-2-13/Podle IEC 62384/Podle CISPR 15/Podle IEC 61000-3-2/Podle IEC 61000-3-3/Podle IEC 61547	II	IP20

Technický list řady výrobků

Logistická data

Popis výrobku	Zkratka produktu
OTe 10/220...240/700 PC	850440829000
OTe 13/220...240/350 PC	850440829000
OTe 18/220...240/500 PC	850440829000
OTe 18/220...240/350 PC	850440829000
OTe 25/220...240/700 PC	850440829000
OTe 35/220...240/700 PC	850440829000

Pokyny k použití

Podrobnější informace k použití a grafiku najdete v technickém listu.





Technická podpora a podpora prodeje

Technická podpora a podpora prodeje www.osram.cz

Údaje platné pro danou zemi

Popis výrobku	Kód výrobku	METEL-Code	SEG-No.	Číslo STK	UK Org
OTe 13/220...240/350 PC	4052899105324	-	-	4030292	-
OTe 13/220...240/350 PC	4052899105324	-	-	4030292	-
OTe 18/220...240/350 PC	4052899105348	-	-	4030293	-
OTe 18/220...240/350 PC	4052899105348	-	-	4030293	-

Stahování dat

Soubor	
	Product Datasheet 496532_OT Technical DS OTe 10 700 PC
	Certificates OT EMC 40038482 060720
	Certificates OT ENEC 40038447 030720
	Certificates 496535_CB report OTe 10 700 PC and OTe 13 350 PC

Technický list řady výrobků

	Declarations of conformity OTE PC CE 3365230 051119
	Installation/Operation notice OT PC dimmer list (EN)
	Installation guide 501498_OTe 10220-240700 PC
	CAD data 3-dim 377012_OTe 10-13 PC -cable clamp
	CAD data 3-dim 377013_OTe 10-13 PC -housing
	CAD data 3-dim 377014_OTe 10-13 PC -housing with cable clamp
	Product Datasheet 496533_OT Technical DS OTe 13 350 PC
	Installation guide 501497_OTe 13220-240350 PC
	Certificates 503096_CB report OTe 25 700 PC - OTe 18 350 PC - OTe 18 500
	Installation guide 501495_OTe 18220-240500 PC
	CAD data 3-dim 377015_OTe 18-25 PC -cable clamp
	CAD data 3-dim 377016_OTe 18-25 PC -housing
	CAD data 3-dim 377017_OTe 18-25 PC -housing with cable clamp
	Installation guide 501496_OTe 18220-240350 PC
	Installation guide 501494_OTe 25220-240700 PC
	Product Datasheet 342830_Datasheet OTe 35220-240700 PC
	Certificates OTE 35 700 PC CB DE1 63216 040320
	Declarations of conformity 727840_Declaration OTe 35
	Installation/Operation notice 343883_Dimmer Compatibility List_OTe 35220-240700 PC
	CAD data 3-dim 343465_CAD OTe 35220-240700 PC

Logistické údaje

Technický list řady výrobků

Kód výrobku	Popis výrobku	Jednotka balení (kusy/jednotku)	Rozměry (délka x šířka x výška)	Objem	Hrubá hmotnost
4052899105300	OTe 10/220...240/700 PC	Shipping carton box 20	284 mm x 207 mm x 90 mm	5.29 dm ³	2270.00 g
4052899105324	OTe 13/220...240/350 PC	Shipping carton box 20	284 mm x 207 mm x 90 mm	5.29 dm ³	2270.00 g
4052899105362	OTe 18/220...240/500 PC	Shipping carton box 20	284 mm x 207 mm x 100 mm	5.88 dm ³	2478.00 g
4052899105348	OTe 18/220...240/350 PC	Shipping carton box 20	284 mm x 207 mm x 100 mm	5.88 dm ³	2478.00 g
4052899105386	OTe 25/220...240/700 PC	Shipping carton box 20	284 mm x 207 mm x 100 mm	5.88 dm ³	2478.00 g
4008321825520	OTe 35/220...240/700 PC	Shipping carton box 10	276 mm x 98 mm x 166 mm	4.49 dm ³	1812.00 g

Zmíněný produktový kód udává nejmenší jednotku množství, kterou lze objednat. Jednotka balení může obsahovat jeden nebo více samostatných produktů. Při objednávání zadávejte jednotky balení nebo násobky jednotek balení.

možné příslušenství

Popis výrobku	název příslušenství	kód příslušenství
OTe 10/220...240/700 PC	OT CABLE CLAMP E-STYLE	▶ 4052899167896
OTe 13/220...240/350 PC	OT CABLE CLAMP E-STYLE	▶ 4052899167896
OTe 18/220...240/500 PC	OT CABLE CLAMP E-STYLE	▶ 4052899167896
OTe 18/220...240/350 PC	OT CABLE CLAMP E-STYLE	▶ 4052899167896
OTe 25/220...240/700 PC	OT CABLE CLAMP E-STYLE	▶ 4052899167896

Vyloučení odpovědnosti

Změny bez předchozího upozornění vyhrazeny. Chyby a opomenutí vyhrazeny. Vždy se ujistěte, že používáte nejnovější vydání.