

Halogenové žárovky s reflektorem MR11

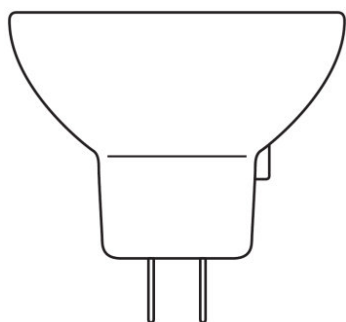


Vlastnosti produktu

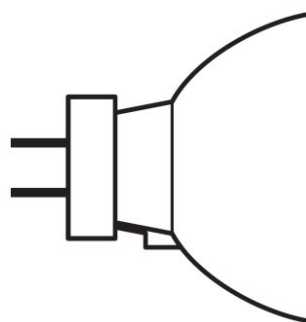
- Xenon namísto kryptonu jako plnicího plynu (verze XENOPHOT HLX)
- Světelný tok až o 10 % vyšší se stejnou spotřebou energie (verze XENOPHOT HLX)



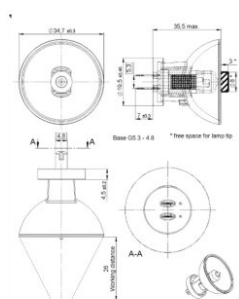
Technický list řady výrobků



487042_HALOGEN LAMP WITH REFLECTOR 64255



383892_Halogen Lamp with reflector MR11



64617S 75W 12V

Technický list řady výrobků

Technické údaje

Popis výrobku	Informace o produktu	Parametry		Světelně-technické údaje	Rozměry & váha		Životnost
	Odkaz na objednávku	Jmenovité napětí	Jmenovitý výkon	Ohnisková vzdálenost	Průměr	Délka	Střední doba života
64255 20 W 8 V	64255 20W 8V G4	8 V	20,00 W	26,0 mm	35,0 mm	32,0 mm	50 h
64613 75 W 12 V ¹⁾	64613 75W 12V G	12,0 V	75,00 W	26,0 mm	35,0 mm	35,5 mm	25 h
64617 75 W 12 V	64617 M117 75W	12,0 V	75,00 W	26,0 mm	35,0 mm	35,5 mm	25 h
64617 S 75 W 12 V ²⁾	64617 S	12,0 V	75,00 W	26,0 mm	35,0 mm	35,5 mm	25 h
64624 100 W 12 V	64624	12,0 V	100,00 W	26,0 mm	35,0 mm	35,5 mm	25 h

Popis výrobku	Další údaje o produktu			Vlastnosti
	Povrstvení	Patice	Minimální průměr pouzdra světla	Chlazení
64255 20 W 8 V	True	G4	35.0 mm	Nucený
64613 75 W 12 V ¹⁾	modrá	G5.3	35.0 mm	Nucený
64617 75 W 12 V	Dichroický	G5.3	35.0 mm	Nucený
64617 S 75 W 12 V ²⁾	Dichroický	G5.3	35.0 mm	Nucený
64624 100 W 12 V	Dichroický	G5.3	35.0 mm	Nucený

Popis výrobku	Provozní poloha hořáku	Certifikáty & standardy	Environmental information Information according Art. 33 of EU Regulation (EC) 1907/2006 (REACH)	
		EEL – Energetický štítek	Date of Declaration	Primary Article Identifier
64255 20 W 8 V	Other	B	19-01-2022	4050300006833 4008321074218
64613 75 W 12 V ¹⁾	p90/p15	B	19-01-2022	4050300241012
64617 75 W 12 V	p90/p15	B	19-01-2022	4050300231211
64617 S 75 W 12 V ²⁾	p90/p15	B	19-01-2022	4050300461106
64624 100 W 12 V	p90/p15	B	19-01-2022	4050300013916

Popis výrobku	Candidate List Substance 1	Declaration No. in SCIP database	Kategorizace specifická pro danou zemi
			LIF
64255 20 W 8 V	No declarable substances contained	No declarable substances contained	
64613 75 W 12 V ¹⁾		In work	

Technický list řady výrobků

Popis výrobku	Candidate List Substance 1	Declaration No. in SCIP database	Kategorizace specifická pro danou zemi
			LIF
64617 75 W 12 V	No declarable substances contained	No declarable substances contained	M/117
64617 S 75 W 12 V ²⁾	No declarable substances contained	No declarable substances contained	
64624 100 W 12 V	No declarable substances contained	No declarable substances contained	

¹⁾ Při použití v zubařské praxi mohou v některých zemích existovat práva třetích stran, která je třeba dodržet/K dodání na vyžádání

²⁾ Nastavení směrovosti

Technický list řady výrobků

Pokyny k použití

Podrobnější informace k použití a grafiku najdete v technickém listu.

Reference / odkazy

Další technické informace viz následující brožura OSRAM:

„Technologie a použití, nízkonapěťové wolfram-halogenové světelné zdroje“

„Halogenové světelné zdroje, nízké a střední napětí pro zábavu, technické a lékařské použití“ – seznam referenčních odkazů

Vyloučení odpovědnosti

Změny bez předchozího upozornění vyhrazeny. Chyby a opomenutí vyhrazeny. Vždy se ujistěte, že používáte nejnovější vydání.