

HXP R 120 W/17 C

HXP | Rtuťové výbojky s krátkým obloukem, dlouhá životnost



Výhody produktu

- Velmi vysoká svítivost
- Eliptický reflektor pro účinné zaostřování světla
- Dlouhá životnost světelného zdroje

Vlastnosti produktu

- AC provoz s pravoúhlým proudem



Technický list výrobku

Technické údaje

Parametry

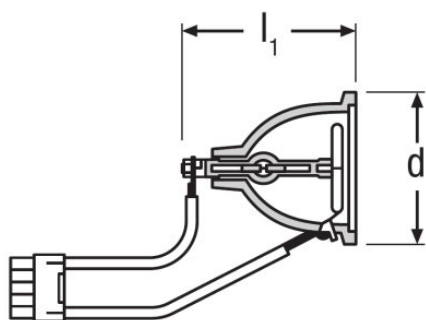
Příkon světelného zdroje	120 W
Provozní napětí světelného zdroje	70...95 V ¹⁾
Proud světelného zdroje	1,5 A
Proudové zatížení	Střídavý proud (AC)
Jmenovitý výkon	120,00 W

¹⁾ Počáteční rozsah napětí

Světelně-technické údaje

Ohnisková vzdálenost	17,3 mm
----------------------	---------

Rozměry & váha



Průměr	65,0 mm
Délka s patičí bez konektorů	77,00 mm

Životnost

Střední doba života	2000 h
---------------------	--------

Další údaje o produktu

Produktová poznámka	To be operated with PT-VIP 2AC/380 O1 DIM 120 VS25
---------------------	--

Vlastnosti

Chlazení	Nucený
Provozní poloha hořáku	p20
Aplikace	Jiná

Environmental information

Information according Art. 33 of EU Regulation (EC) 1907/2006 (REACH)	
Date of Declaration	19-01-2022
Primary Article Identifier	4050300786476 4052899288690
Candidate List Substance 1	No declarable substances contained
Declaration No. in SCIP database	In work

Technický list výrobku

Bezpečnostní pokyny

Z důvodu vysoké svítivosti, UV záření a vysokého vnitřního tlaku v zahřátém stavu je možné výbojky HXP používat jen v uzavřených svítidlech speciálně konstruovaných pro tento účel. V případě prasknutí světelného zdroje se uvolňuje rtuť. Musí být přijata zvláštní bezpečnostní opatření. Více informací je k dispozici na vyžádání nebo v letáku dodaném se světelným zdrojem nebo v návodu k obsluze.

Logistické údaje

Kód výrobku	Popis výrobku	Jednotka balení (kusy/jednotku)	Rozměry (délka x šířka x výška)	Objem	Hrubá hmotnost
4050300786476	HXP R 120 W/17 C	Shipping carton box 50	521 mm x 246 mm x 372 mm	47.68 dm ³	5890.25 g

Zmíněný produktový kód udává nejmenší jednotku množství, kterou lze objednat. Jednotka balení může obsahovat jeden nebo více samostatných produktů. Při objednávání zadávejte jednotky balení nebo násobky jednotek balení.

Vyloučení odpovědnosti

Změny bez předchozího upozornění vyhrazeny. Chyby a opomenutí vyhrazeny. Vždy se ujistěte, že používáte nejnovější vydání.